



SOCIÉTÉ
D'ÉVALUATION
FONCIÈRE DES
MUNICIPALITÉS



GUIDE SUR LA MÉTHODOLOGIE D'ÉVALUATION

**ÉVALUATION DES RAFFINERIES DE
PÉTROLE EN ONTARIO**

**ANNÉE DE
RÉFÉRENCE 2016**

AVRIL 2015

Le présent document décrit la méthodologie d'évaluation que la SÉFM prévoit actuellement utiliser pour la mise à jour de l'évaluation foncière 2016, pour les propriétés dont l'utilisation actuelle est en tant que raffineries de pétrole et pour lesquelles la SÉFM a déterminé que l'utilisation actuelle représentait l'utilisation optimale. Les évaluateurs font preuve de jugement et de discrétion lors de l'évaluation de propriétés et peuvent s'éloigner de la méthode d'évaluation privilégiée par la SÉFM lors de l'évaluation d'une propriété en particulier, mais tout écart par rapport à ces lignes directrices doit être complètement documenté.

Le présent document a été préparé par la SÉFM pour aider les personnes évaluées de voir comment la valeur actuelle de la propriété sera probablement déterminée, pour illustrer l'application uniforme de paramètres d'évaluation au type de propriété et de se demander si la valeur imposable établie par la suite par la SÉFM est correcte et équitable par rapport à la valeur imposable de biens immobiliers semblables, afin d'assurer la distribution équitable du fardeau lié à l'impôt foncier. L'information contenue dans le présent document aidera les propriétaires à satisfaire aux exigences du paragraphe 39.1(4) de la Loi sur l'évaluation foncière et de la règle 16 de la Commission de révision de l'évaluation foncière lorsqu'ils fournissent des raisons pour présenter une demande de réexamen ou pour interjeter appel auprès de la Commission de révision de l'évaluation foncière.



SOCIÉTÉ D'ÉVALUATION FONCIÈRE DES MUNICIPALITÉS

30 avril 2015

La Société d'évaluation foncière des municipalités (SÉFM) a publié des Guides sur la méthodologie d'évaluation pour les industries suivantes :

- Fabrication de produits pharmaceutiques,
- Fabrication de produits chimiques,
- Raffineries de pétrole,
- Exploitation minière,
- Transformation des aliments,
- Aérospatiale.

Ces Guides sur la méthodologie représentent les méthodologies privilégiées par la SÉFM en matière d'évaluation en Ontario et sont conçus pour rendre plus claire et transparente la manière dont les types de propriétés dans les industries susmentionnées seront typiquement évalués.

A handwritten signature in black ink, appearing to read 'A. Wisniowski', with a long horizontal flourish extending to the right.

Antoni Wisniowski
Président et directeur général

A handwritten signature in black ink, appearing to read 'L. Hummel', with a large, elegant loop at the end.

Larry Hummel, M.I.M.A, FRICS
Évaluateur en chef

Remerciements

Dans le cadre de la préparation des Guides sur la méthodologie d'évaluation, la SÉFM a consulté les contribuables fonciers, les municipalités et les représentants concernés. La SÉFM a retenu les services de l'Institut international de la fiscalité immobilière en tant que facilitateur indépendant pour procéder :

- Fabrication de produits pharmaceutiques,
- Fabrication de produits chimiques,
- Raffineries de pétrole,
- Exploitation minière,
- Transformation des aliments,
- Aérospatiale.

La SÉFM remercie les parties suivantes qui ont pris part au processus de consultation (de septembre 2014 à mars 2015).

City of Greater Sudbury
City of Milton
City of Sarnia
The Corporation of the City of North Bay
City of Toronto
City of Guelph
City of Mississauga
City of Milton
Town of Whitchurch-Stouffville
City of Ottawa
Town of Whitby

Mohawk Garnet Inc.
Goldcorp Inc.
Primero Mining Corp.
Vale Canada Limited
Glencore
Lakeshore Gold Corp.
Suncor
Imperial
NOVA Chemicals Corp.
Shell Canada
Purdue Pharma Canada

Cushman & Wakefield
Property Tax Services
DuCharme, McMillen & Associates Canada, Ltd.
AEC Property Tax Solutions
Equitable Value
Altus
Ryan

Les questions relatives au processus de consultation peuvent être envoyées à consultation@mpac.ca.

Table des matières

| | |
|--|-----------|
| PARTIE 1 – INTRODUCTION | 1 |
| 1.1 PROPRIÉTÉS COUVERTES PAR LE PRÉSENT GUIDE SUR LA MÉTHODOLOGIE | 3 |
| 1.2 LÉGISLATION | 17 |
| 1.3 ÉVALUATIONS – GÉNÉRALITÉS | 17 |
| 1.4 UTILISATION DU PRÉSENT GUIDE SUR LA MÉTHODOLOGIE | 20 |
| 1.5 CONSULTATION ET DIVULGATION | 21 |
| PARTIE 2 – LE PROCESSUS D’ÉVALUATION – PRÉPARATION | 22 |
| 2.1 SIX PRINCIPALES ÉTAPES | 22 |
| 2.2 DÉTERMINATION DE CE QUI DOIT ÊTRE ÉVALUÉ..... | 22 |
| 2.3 DÉFINITION DE LA BASE DE LA VALEUR ET DE LA DATE DE L’ÉVALUATION | 22 |
| 2.4 RECHERCHE – COLLECTE DE DONNÉES..... | 23 |
| 2.5 ANALYSE DES DONNÉES RECUEILLIES | 27 |
| 2.6 L’ÉVALUATION..... | 28 |
| 2.7 VALIDATION DES RÉSULTATS..... | 28 |
| PARTIE 3 – L’ÉVALUATION – APPLICATION | 29 |
| 3.1 RÉSUMÉ DE LA MÉTHODE DU COÛT..... | 29 |
| 3.2 PROCÉDURE RECOMMANDÉE..... | 29 |
| 3.3 DÉFINITION DES TERMES..... | 33 |
| 3.4 PROCÉDURE DÉTAILLÉE..... | 33 |
| 1. Évaluation de la propriété..... | 33 |
| 2. Détermination du coût à neuf | 41 |
| 3. Identification de la dépréciation..... | 45 |
| 4. Quantification de la dépréciation | 55 |
| 5. Évaluation du terrain | 72 |
| 6. Validation des résultats | 75 |
| ANNEXES | 83 |
| ANNEXE A – LISTE DES PROPRIÉTÉS COUVERTES PAR LE PRÉSENT GUIDE SUR LA MÉTHODOLOGIE | 83 |
| ANNEXE B – GLOSSAIRE DES TERMES..... | 84 |

Partie 1 – Introduction

La Société d'évaluation foncière des municipalités (SÉFM) – www.mpac.ca – est chargée de l'évaluation et de la classification précises des propriétés en Ontario aux fins des taxes municipales et scolaires.

En Ontario, les évaluations foncières sont mises à jour en fonction d'un cycle d'évaluation de quatre ans. La prochaine mise à jour de l'évaluation à l'échelle provinciale aura lieu en 2016, lorsque la SÉFM mettra à jour les évaluations des près de cinq millions de propriétés de l'Ontario afin de refléter la date d'évaluation du 1^{er} janvier 2016 prescrite par la loi. Les évaluations mises à jour pour l'année de référence 2016 sont en vigueur pour les années d'impôt foncier 2017 à 2020. Le programme de mise en œuvre graduelle de l'évaluation de l'Ontario permet d'échelonner les augmentations de l'évaluation sur une période de quatre ans. Les baisses de l'évaluation sont appliquées immédiatement.

L'évaluation exacte de grandes propriétés industrielles à usage particulier, telles que les raffineries de pétrole, aux fins de l'impôt foncier, présente plusieurs défis en raison de la taille et de la nature spécialisée des propriétés en question et du fait que seul un très petit nombre d'entre elles, voire aucune, sont achetées, vendues ou louées régulièrement sur le marché.

Pour cette raison, il est important de s'assurer que la méthodologie d'évaluation appliquée peut fournir une estimation réaliste de la valeur actuelle à la date d'évaluation pertinente, ce qui permet à son tour à tous les intervenants de comprendre le processus d'évaluation et de faire confiance à l'équité et l'uniformité de son résultat.

Le présent guide sur la méthodologie a été préparé pour les évaluateurs de la SÉFM, les propriétaires et leurs représentants, les municipalités et leurs représentants, les membres de la Commission de révision de l'évaluation foncière, les fonctionnaires provinciaux et le grand public.

Il faut noter que « grande » dans le contexte des propriétés industrielles signifie une propriété couverte par la définition de « classe de grandes propriétés industrielles » contenue dans le paragraphe 14(1) du règlement de l'Ontario 282/92. En général, cela fait référence à une propriété industrielle dont la « superficie extérieure mesurée » est supérieure à 125 000 pieds carrés.

Les définitions suivantes pourraient s'avérer utiles dans la consultation du présent guide sur la méthodologie :

Propriétés à usage particulier :

« Une propriété à marché limité ayant une conception physique unique, des matériaux de construction spéciaux ou un aménagement qui limite son utilité à l'usage pour laquelle elle été construite. »

[Appraisal Institute]

Une propriété spécialisée est une propriété qui n'est que rarement, voire jamais, vendue sur le marché sauf dans le cadre de la vente de l'entreprise ou de l'entité dont elle fait partie, en raison de son caractère unique découlant de sa nature et sa conception spécialisées, sa configuration, sa taille, son emplacement ou autre.

[International Valuation Standards Committee]

Les caractéristiques des propriétés à usage particulier comprennent probablement :

- des améliorations, une conception, une disposition, une taille, des matériaux de construction ou des installations techniques uniques qui facilitent un usage ou un nombre limité d'usages.
- Contient généralement des machines et des accessoires fixes de machines conçus pour faciliter une seule fin.
- L'adaptation à d'autres usages est généralement difficile, nécessitant des modifications importantes et trouvant rarement des usages économiquement viables pour toutes les améliorations.
- Possibilités limitées sur le marché, sauf en tant qu'entreprise en exploitation.
- Possède typiquement des installations techniques spécialisées.
- Elles ont tendance à servir de grandes zones de marché de portée plus régionale, nationale ou internationale.
- La grande portée géographique de ces propriétés nécessite généralement des recherches de données régionales, nationales ou internationales pour appuyer une analyse de la valeur marchande.

- La compréhension du « marché » des propriétés à usage particulier nécessite également une compréhension de l'industrie au sein de laquelle elles œuvrent, c'est-à-dire la nature, la condition et la situation financière des acheteurs et vendeurs potentiels.

1.1 Propriétés couvertes par le présent guide sur la méthodologie

Le présent guide sur la méthodologie concerne les raffineries de pétrole, qui comprennent différents types de propriétés et une gamme de processus effectués dans celles-ci.

La liste des propriétés en Ontario couvertes par le présent guide sur la méthodologie change de temps à autre. Une liste à jour des propriétés couvertes par le présent guide sur la méthodologie est disponible dans l'annexe A.

Vue d'ensemble de l'industrie et du processus de raffinage

Une raffinerie de pétrole est une usine de procédé industriel dans laquelle le pétrole brut est traité et raffiné pour en faire des produits plus utiles, tels que le naphte, l'essence, le carburant diesel, la base d'asphalte, le mazout, le kérosène, et les gaz de pétrole liquéfiés.

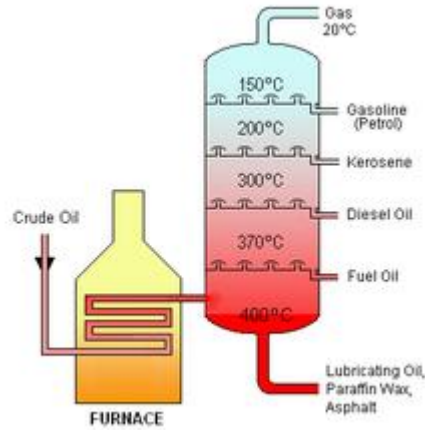
Les raffineries de pétrole sont généralement d'importants complexes industriels traversés par une tuyauterie considérable, laquelle transporte des fluides entre d'importantes unités de traitement chimique. Le pétrole brut utilisé comme charge d'alimentation a généralement été traité par une usine de production pétrolière. Il y a généralement un terminal pétrolier (parc de stockage) situé dans une raffinerie de pétrole ou à proximité de celle-ci, pour le stockage du pétrole brut entrant et des produits liquides en vrac.

Une raffinerie de pétrole est considérée comme une partie essentielle du côté en aval de l'industrie pétrolière.

Le pétrole brut est séparé en fractions par l'entremise de la distillation fractionnée. Les fractions qui se trouvent dans le haut de la colonne de fractionnement ont des points d'ébullition moins élevés que les fractions qui se trouvent dans le bas. Les fractions inférieures sont souvent craquées pour en faire des produits plus légers et plus utiles. Toutes les fractions subissent un traitement supplémentaire dans d'autres unités de raffinage.

Le Diagramme 1 présente le procédé initial de la distillation fractionnée.

Diagramme 1



| | |
|--|---|
| Crude Oil | Pétrole brut |
| FURNACE | FOURNAISE |
| Gas | Gaz |
| Gasoline (Petrol) | Essence (pétrole) |
| Kerosene | Kérosène |
| Diesel Oil | Carburant diesel |
| Fuel Oil | Mazout |
| Lubricating Oil, Paraffin Wax, Asphalt | Huile de lubrification, paraffine, asphalte |

Le pétrole brut ou non traité n'est généralement pas utile pour les applications industrielles, bien que le pétrole brut « léger, non corrosif » (faible viscosité, peu sulfuré) a été utilisé directement comme combustible pour produire de la vapeur pour la propulsion de navires océaniques.

Les centaines de différentes molécules d'hydrocarbures contenues dans le pétrole brut sont séparées dans une raffinerie en composants qui peuvent être utilisés comme carburants, lubrifiants, et en tant que charges d'alimentation pour des procédés pétrochimiques qui fabriquent des produits tels que des plastiques, des détergents, des solvants, des élastomères et des fibres telles que le nylon et les polyesters.

Différents points d'ébullition permettent de séparer les hydrocarbures par distillation. Puisque les produits liquides plus légers sont très demandés pour les moteurs à combustion interne, une raffinerie moderne convertira les hydrocarbures lourds et les éléments gazeux plus légers en de tels produits de plus grande valeur.

Le pétrole peut être utilisé de différentes façons, car il contient des hydrocarbures de différentes masses moléculaires, formes et longueurs, tels que les paraffines, les hydrocarbures aromatiques, le naphthalène (ou cycloalcènes), les alcènes, les diènes et les Hydrocarbures acétyléniques. Bien que les molécules contenues dans le pétrole brut contiennent différents atomes tels que le soufre et l'azote, les hydrocarbures sont la forme de molécule la plus courante. Il s'agit de molécules de longueurs et de complexités différentes, fabriquées avec des atomes d'hydrogène et de carbone, et un petit nombre d'atomes d'oxygène. Les différences de la structure de ces molécules expliquent leurs propriétés physiques et chimiques différentes, et c'est cette variété qui rend le pétrole brut si utile dans une vaste gamme d'applications.

Une fois séparé et purifié de tout contaminant ou impureté, le combustible ou le lubrifiant peut être vendu sans traitement supplémentaire. Les molécules plus petites, telles que l'isobutane et les propylènes ou butylènes, peuvent être recombinaées pour satisfaire des exigences spécifiques en matière de taux d'octane grâce à des procédés tels que l'alkylation, ou plus rarement, la dimérisation. L'indice d'octane de l'essence peut également être amélioré par reformage catalytique, ce qui consiste à extraire l'hydrogène des hydrocarbures qui produisent des composés à taux d'octane plus élevés, tels que les aromatiques. Les produits intermédiaires tels que les gasoils peuvent même être retraités de nouveau afin de décomposer une huile lourde à longue chaîne en huile plus légère à chaîne courte, par différentes formes de craquage, telles que le craquage catalytique fluide, le craquage thermique, et l'hydrocraquage. La dernière étape de la production d'essence est le mélange de carburants ayant différents taux d'octane, différentes pressions de vapeurs et d'autres propriétés afin de satisfaire aux spécifications du produit.

Les raffineries de pétrole sont des usines à grande échelle qui traitent entre une et plusieurs centaines de milliers de barils de pétrole brut par jour. En raison de leur forte capacité, bon nombre d'unités fonctionnent sans interruption, plutôt que par lots, selon un régime permanent ou quasi permanent pendant des mois, voire des années. Cette forte capacité rend également très souhaitables l'optimisation des procédés et le contrôle avancé des procédés.

Produits majeurs

Les produits du pétrole sont généralement groupés en trois catégories : distillats légers (GPL, essence, naphte), les distillats moyens (kérosène, diesel), les distillats lourds et les composants résiduels (mazout lourd, huiles de lubrification, cire, asphalte). Cette classification est basée sur la manière dont le pétrole brut est distillé et séparé en fractions (appelées distillats et composants résiduels) comme illustré dans le Diagramme 1.

Voici une liste partielle des produits :

- gaz de pétrole liquéfiés (GPL)
- essence naphthe
- naphthe
- kérosène et carburants aviation connexes
- carburant diesel
- mazouts
- huiles lubrifiantes
- paraffine
- asphalte et Goudrontar
- Coke de pétrole
- Soufre

Les raffineries de pétrole produisent également différents produits intermédiaires tels que l'hydrogène, le reformat et l'essence de pyrolyse. En général, ils ne sont pas transportés : ils sont plutôt mélangés ou subissent un traitement supplémentaire sur place. Pour cette raison, des usines de produits chimiques sont souvent adjacentes aux raffineries de pétrole. Par exemple, les hydrocarbures légers sont craqués à la vapeur dans une usine d'éthylène, et l'éthylène produit est alors polymérisé pour produire du polyéthylène.

Parmi les unités de procédé que l'on trouve couramment dans une usine, on peut citer :

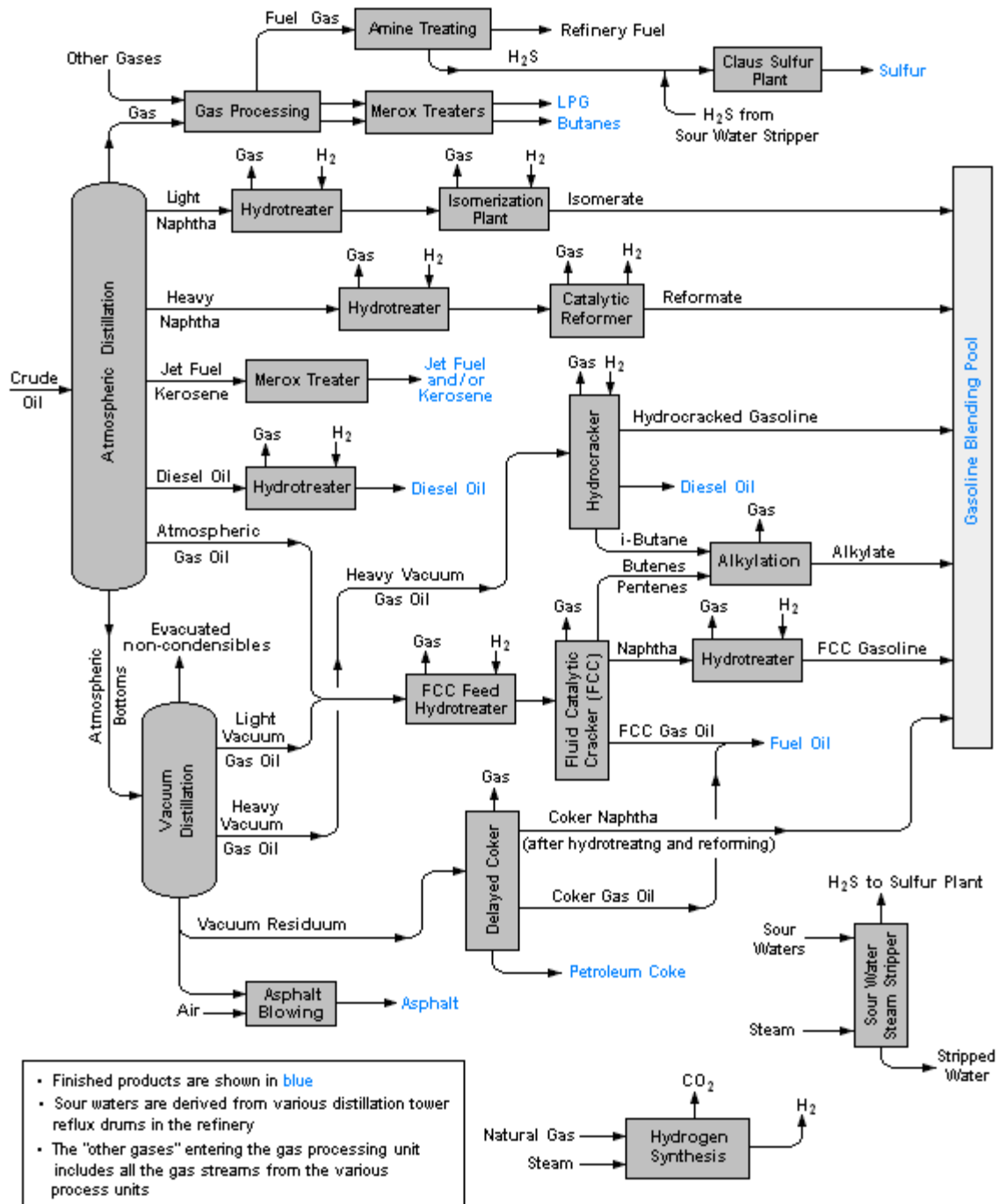
- Unité de dessalement – lave le sel du pétrole brut avant qu'il entre dans l'unité de distillation atmosphérique.
- Unité de distillation atmosphérique – distille le pétrole brut en fractions.
- Unité de distillation sous vide – distille une fois de plus les produits de fond après la distillation atmosphérique.
- Unité d'hydrotraitement du naphthe – utilise de l'hydrogène pour désulfurer le naphthe après la distillation atmosphérique. Il faut hydrotraiter le naphthe avant de l'envoyer à une unité de reformage catalytique.

- Unité de reformage catalytique – utilisée pour convertir les molécules de naphte dans les limites d'ébullition en reformat à taux d'octane plus élevé. Le reformat a une teneur plus élevée en hydrocarbures aromatiques et cycliques. Un sous-produit important d'une unité de reformage et l'hydrogène libéré pendant la réaction de catalyse. L'hydrogène est utilisé soit dans les unités d'hydrotraitement, soit dans l'hydrocraqueur.
- Unité d'hydrotraitement du distillat – désulfure les distillats (tels que le diesel) après la distillation atmosphérique.
- Craqueur catalytique à lit fluidisé (FCC) – améliore les fractions plus lourdes afin d'en faire des produits plus légers et de plus grande valeur.
- Hydrocraqueur – utilise l'hydrogène pour améliorer les fractions plus lourdes afin d'en faire des produits plus légers et de plus grande valeur.
- Unité de viscoréduction – améliore les huiles résiduelles lourdes en les craquant pour en faire des produits plus légers, de plus grande valeur, à viscosité réduite.
- Unité Merox – traite le GPL, le kérosène ou le carburant aviation en oxydant les mercaptans pour en faire des disulfures organiques.
- Unités de cokéfaction (cokéfaction retardée, unité de cokéfaction fluide et flexicoker) – traite les huiles résiduelles très lourdes pour les transformer en essence et en carburant diesel, laissant le coke de pétrole comme produit résiduel.
- Unité d'alkylation – utilise de l'acide sulfurique ou de l'acide fluorhydrique afin de produire des composants à taux d'octane élevé pour les mélanges d'essence.
- Unité de dimérisation – convertit les oléfines en composantes à taux d'octane plus élevé pour les mélanges d'essence. Par exemple, les butènes peuvent être dimérisés en iso-octène, qui peut être hydrogénée par la suite pour former de l'iso-octane.
- Unité d'isomérisation – convertit les molécules linéaires en molécules ramifiées à taux d'octane plus élevé pour former des mélanges d'essence ou servir de charge d'alimentation à des unités d'alkylation.
- Unité de reformage à la vapeur – produit de l'hydrogène pour les unités d'hydrotraitement ou les hydrocraqueurs.

- Récipients de stockage du gaz liquéfié – stockent le propane et des combustibles gazeux semblables à une pression semblable pour les maintenir en forme liquide. Il s’agit généralement de récipients sphériques ou cylindriques (récipients horizontaux aux extrémités arrondies).
- Réservoirs de stockage – stockent le pétrole brut et les produits finis, généralement cylindriques, avec une forme quelconque de contrôle des émissions de vapeur et entourés d’une berme en terre pour confiner les déversements.
- Unité de traitement des gaz aminés, unité Claus, et traitement des gaz résiduaux – convertissent le sulfure d’hydrogène par hydrodésulfuration pour en faire du soufre élémentaire.
- Les unités utilitaires – telles que les tours de refroidissement font circuler l’eau de refroidissement, les usines de chaudières génèrent de la vapeur, et les systèmes d’air pour les appareils comprennent des vannes de commande pneumatiques et un poste électrique.
- Systèmes de collecte et de traitement des eaux usées – consistent en séparateurs, flottateurs à air dissous et des unités de traitement supplémentaire, tels qu’une unité de biotraitement des boues activées afin que l’eau devienne apte à être utilisée ou éliminée.
- Unités de raffinage au solvant – utilisent des solvants tels que le crésol ou le furfural pour éliminer les substances indésirables, principalement des hydrocarbures aromatiques, de l’huile de lubrification ou du diesel utilisés comme charge d’alimentation.
- Unités de déparaffinage au solvant – éliminent le pétrolatum, un composant cireux lourd, des produits de la distillation sous vide.

Le Diagramme 2 est un diagramme des procédés d’une raffinerie de pétrole typique, qui illustre les procédés des différentes unités et la circulation des produits intermédiaires entre l’entrée du pétrole brut utilisé comme charge d’alimentation et les produits finaux. Le diagramme n’illustre qu’une des centaines de configurations possibles pour les raffineries de pétrole. Le diagramme n’inclut pas les installations habituelles d’une raffinerie qui fournissent des services publics tels que la vapeur, l’eau de refroidissement et l’électricité, les réservoirs de stockage du pétrole brut servant de charge d’alimentation, des produits intermédiaires et des produits finaux.

Diagramme 2



| | |
|---|--|
| 1. Crude Oil | 1. Pétrole brut |
| 2. Other Gases | 2. Autres gaz |
| 3. Gas | 3. Gaz |
| 4. Atmospheric Distillation | 4. Distillation atmosphérique |
| 5. Atmospheric Bottoms | 5. Fonds atmosphériques |
| 6. Light Naphtha | 6. Naphte léger |
| 7. Heavy Naphtha | 7. Naphte lourd |
| 8. Jet Fuel Kerosene | 8. Carburéacteur de type kérosène |
| 9. Diesel Oil | 9. Carburant diesel |
| 10. Atmospheric Gas Oil | 10. Gasoil atmosphérique |
| 11. Evacuated non-condensibles | 11. Substances non condensables évacuées |
| 12. Vacuum Distillation | 12. Distillation sous vide |
| 13. Gas Processing | 13. Traitement du gaz |
| 14. Gas | 14. Gaz |
| 15. Hydrotrater | 15. Unité d'hydro-traitement |
| 16. Merox Treater | 16. Unité de traitement Merox |
| 17. Hydrotreater | 17. Unité d'hydro-traitement |
| 18. Light Vacuum Gas Oil | 18. Gasoil léger sous vide |
| | |
| 20. Heavy Vacuum | 20. Gasoil lourd sous vide |
| 21. Vacuum Residuum | 21. Résidu sous vide |
| 22. Air | 22. Air |
| 23. Asphalt Blowing | 23. Soufflage d'asphalte |
| 24. Asphalt | 24. Asphalte |
| 25. Fuel | 25. Carburant |
| 26. Amine Treating | 26. Traitement aux amines |
| 27. Refinery Fuel | 27. Carburant de raffinerie |
| 28. Claus Sulfur Plant | 28. Usine de soufre Claus |
| 29. Sulfur | 29. Soufre |
| 30. Merox Treaters | 30. Unités de traitement Merox |
| 31. Butanes LPG | 31. Butanes GPL |
| 32. H ₂ S from Sour Water Stripper | 32. H ₂ S provenant du distillateur d'eau acide |
| 33. Isomerization Plant | 33. Usine d'isomérisation |
| 34. Isomerate | 34. Isomérat |
| 35. Hydrotreater | 35. Unité d'hydro-traitement |
| 36. Catalytic Reformer | 36. Unité de reformage catalytique |
| 37. Reformate | 37. Reformat |
| 38. Jet Fuel and/or Kerosene | 38. Carburéacteur ou kérosène |
| 39. Diesel Oil | 39. Carburant diesel |
| 40. Hydrocracker | 40. Hydrocraqueur |
| 41. Hydrocracked Gasoline | 41. Essence hydrocraquée |

| | |
|--|--|
| 42. Gasoline Blending Pool | 42. Bassin de mélange de l'essence |
| 43. Heavy Vacuum | 43. Gasoil lourd sous vide |
| 45. i-Butane, Butenes, Pentenes | 45. i-Butane, butènes, pentènes |
| 46. Alkylation | 46. Alkylation |
| 47. Alkylate | 47. Alkylat |
| 48. FCC Feed Hydrotreater | 48. Unité d'hydro-traitement du CCLF |
| 49. Fluid Catalytic Cracker (FCC) | 49. Craqueur catalytique à lit fluidisé (CCLF) |
| 50. Naphta | 50. Naphte |
| 51. Hydrotreater | 51. Unité d'hydro-traitement |
| 52. FCC Gasoline | 52. Essence provenant du CCLF |
| 53. FCC Gas Oil | 53. Gasoil provenant du CCLF |
| 54. Fuel Oil | 54. Mazout |
| 55. Delayed Coker | 55. Unité de cokéfaction retardée |
| 56. Coker Naphta (after hydrotreating and reforming) | 56. Naphte de l'unité de cokéfaction (après l'hydrotraitement et le reformage) |
| 57. Coker Gas Oil | 57. Gas-oil de l'unité de cokéfaction |
| 58. Petroleum Coke | 58. Coke de pétrole |
| 59. Sour Waters | 59. Eaux acides |
| 60. H ₂ S to Sulfur Plant | 60. Usine de transformation du H ₂ S en soufre |
| 61. Steam | 61. Vapeur |
| 62. Sour Water Steam Stripper | 62. Distillateur à vapeur de l'eau acide |
| 63. Stripped Water | 63. Eau distillée |
| 64. Natural Gas | 64. Gaz naturel |
| 65. Steam | 65. Vapeur |
| 66. Hydrogen Synthesis | 66. Synthèse de l'hydrogène |
| <ul style="list-style-type: none"> Finished products are shown in blue | <ul style="list-style-type: none"> Les produits finis sont indiqués en bleu |
| <ul style="list-style-type: none"> Sour waters are derived from various distillation tower reflux drums in the refinery | <ul style="list-style-type: none"> Les eaux acides sont dérivées de différents fûts de reflux des tours de distillation dans la raffinerie |
| <ul style="list-style-type: none"> The "other gases" entering the gas processing unit includes all the gas streams from the various process units | <ul style="list-style-type: none"> Les « autres gaz » qui entrent dans l'unité de traitement du gaz comprennent tous les flux de gaz provenant des différentes unités de traitement |

Il existe de nombreuses configurations de procédé autres que celles illustrées dans le Diagramme 2. Par exemple, l'unité de distillation sous vide peut également produire des fractions qui peuvent être raffinées en produits finaux tels que l'huile à broche utilisée dans l'industrie des textiles, l'huile à machine légère, l'huile pour moteurs et différentes cires.

L'unité de distillation du pétrole brut (UDP) est la première unité de traitement dans presque toutes les raffineries de pétrole. L'UDP distille le pétrole brut entrant en différentes fractions à

différents points d'ébullition, dont chacune subit un traitement supplémentaire dans les autres unités de traitement de la raffinerie. L'UDP est souvent appelée *unité de distillation atmosphérique*, parce qu'elle opère à une pression légèrement supérieure à la pression atmosphérique.

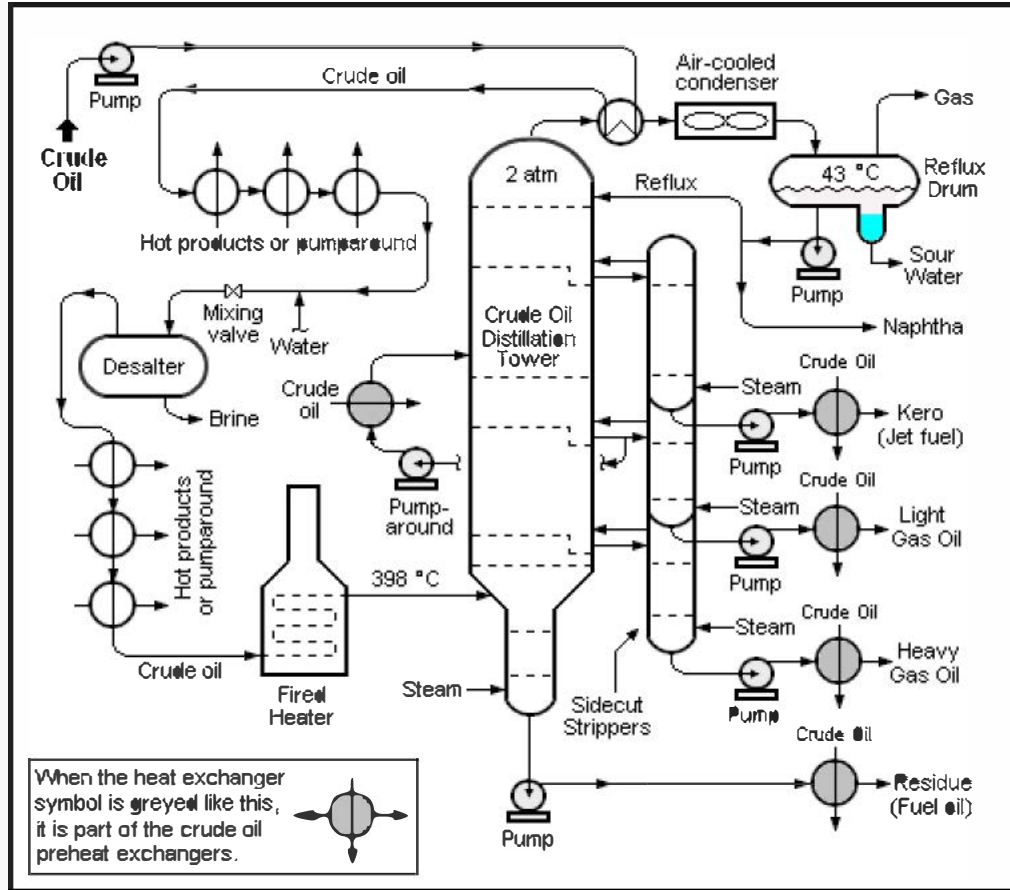
Le Diagramme 3 est un diagramme schématique d'une unité typique de distillation du pétrole brut. Le pétrole brut entrant est préchauffé en échangeant la chaleur avec une partie des fractions distillées chaudes et d'autres flux. Il est ensuite dessalé pour en éliminer les sels inorganiques (principalement le chlorure de sodium).

Après le dessaleur, le pétrole brut est préchauffé davantage en échangeant la chaleur avec une partie des fractions distillées chaudes et d'autres flux. Il est ensuite chauffé dans une fournaise à combustible jusqu'à une température d'environ 398 °C et acheminé dans le bas de l'unité de distillation.

Le refroidissement et la condensation de la tour de distillation en hauteur sont fournis partiellement en échangeant la chaleur avec le pétrole brut entrant et partiellement par un condenseur refroidi à l'air ou à l'eau. Une chaleur supplémentaire est extraite de la colonne de distillation par un système de pompage, comme l'illustre le diagramme.

Comme l'indique le diagramme de circulation, la fraction supérieure de distillat provenant de la colonne de distillation est le naphte. Les fractions extraites du côté de la colonne de distillation à différents points entre le haut et le bas de la colonne sont appelées fractions latérales. Chacune des fractions latérales, par exemple le kérosène, le gasoil léger et le gasoil lourd, est refroidie en échangeant la chaleur avec le pétrole brut entrant. Toutes les fractions, c'est-à-dire le naphte en hauteur, les fractions latérales et le résidu inférieur, sont envoyées à des réservoirs de stockage intermédiaires avant un traitement supplémentaire.

Diagramme 3



| | |
|------------------------------|--------------------------------------|
| Crude Oil | Pétrole brut |
| Pump | Pompe |
| Crude Oil | Pétrole brut |
| Airc-cooled condenser | Condenseur à air |
| Hot products or pumparound | Produits chauds ou pompage |
| desalter | Dessalinateur |
| Mixing valve | Mélangeur |
| Water | Eau |
| Brine | Saumure |
| Crude Oil | Pétrole brut |
| Hot products or pumparound | Produits chauds ou pompage |
| Crude Oil | Pétrole brut |
| 2 atm | 2 atm |
| Crude oil Distillation Tower | Tour de distillation du pétrole brut |
| Pumparound | Pompage |
| Fired Heater | Réchauffeur |
| Steam | Vapeur |

| | |
|---|--|
| Pump | Pompe |
| Reflux | Reflux |
| Pump | Pompe |
| Sour Water | Eau acide |
| Reflux Drum | Fût de reflux |
| Gas | Gaz |
| Naphta | Naphte |
| Kero(Jet fuel) | Kérosène (carburacteur) |
| Light Gas Oil | Gasoil léger |
| Heavy Gas Oil | Gasoil lourd |
| Residue (Fuel oil) | Résidus (mazout) |
| Sidecut strippers | Épouseurs de coupe latérale |
| When the heat exchanger symbol is greyed like this, it is part of the crude oil preheat exchangers. | Lorsque le symbole de l'échangeur thermique est grisé, comme ici, il fait partie des échangeurs de préchauffage du pétrole brut. |

Produits finaux spécialisés

Ceux-ci nécessitent le mélange de différentes charges d'alimentation, l'ajout d'additifs appropriés, la prestation d'un stockage à court terme et la préparation pour le chargement en vrac dans des camions, des barges, des navires de produits et des wagons. Les voici :

- Des combustibles gazeux tels que le propane – Stockés et expédiés aux distributeurs en tant que liquide sous pression dans des wagons spécialisés.
- Lubrifiants (produisent des huiles mouvement légères, des huiles pour moteurs et des graisses, en ajoutant des stabilisateurs de la viscosité au besoin) – généralement expédiés en vrac vers une usine de conditionnement hors site.
- Cire (paraffine) – utilisée notamment pour l'emballage d'aliments surgelés; peut être expédiée en vrac vers un site qui se chargera de sa préparation en blocs emballés.
- Soufre (ou acide sulfurique) – sous-produits de l'extraction du soufre du pétrole, qui peut comporter un faible pourcentage de soufre sous forme de composés organiques soufrés. Le soufre et l'acide sulfurique sont des matériaux industriels utiles.
- Expédition du goudron en vrac – pour l'emballage unitaire hors site en vue de l'utilisation pour les couvertures en feutre goudronné avec protection.
- Unité d'asphalte – prépare l'asphalte en vrac pour l'expédition.

- Coke de pétrole – utilisé dans les produits du charbon spécialisés ou en tant que combustible solide.
- Produits pétrochimiques utilisés comme charge d'alimentation – souvent envoyés aux usines pétrochimiques pour un traitement supplémentaire. Les produits pétrochimiques peuvent être des oléfines ou leurs précurseurs, ou différents types de produits pétrochimiques aromatiques.

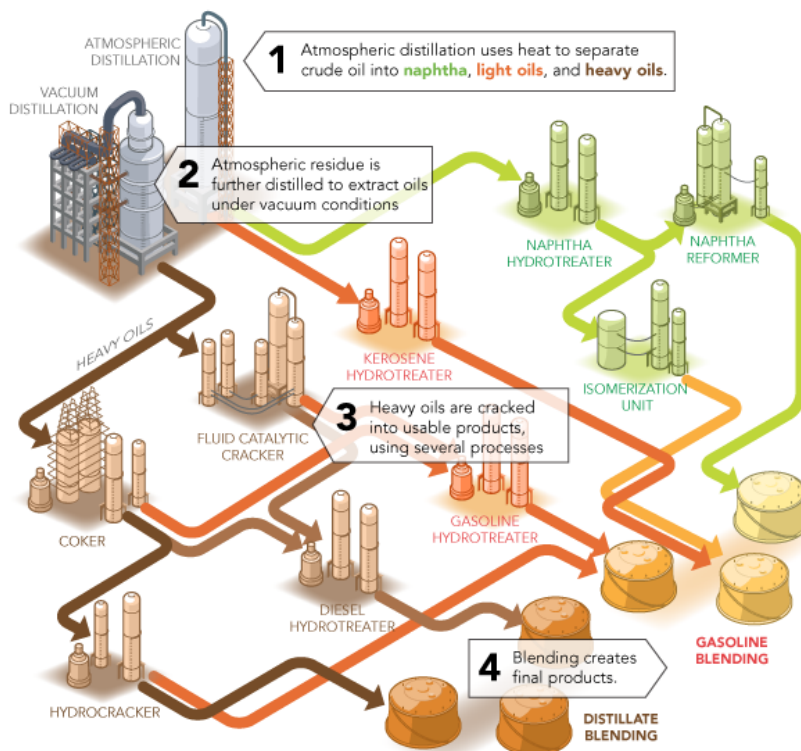
Les raffineries qui ont recours à une grande quantité de vapeur et d'eau de refroidissement doivent avoir à leur disposition une source d'eau abondante. Par conséquent, les raffineries de pétrole sont souvent situées près de rivières navigables ou sur le bord de l'océan, près d'un port. Un tel emplacement donne également accès au transport sur les rivières, les lacs ou l'océan. Les avantages du transport du pétrole brut par pipeline sont évidents et les sociétés pétrolières transportent souvent par pipeline un volume important de combustible vers les terminaux de distribution.

Le processus de distribution dégage différents produits chimiques dans l'atmosphère, et les raffineries sont généralement associées à une odeur marquée. En plus des répercussions sur la pollution de l'air, il existe également des préoccupations relatives aux eaux usées, des risques d'accidents industriels tels que les incendies et les explosions, et des effets sur la santé causés par le bruit, attribuables au bruit industriel. Pour cette raison, des restrictions sont imposées quant aux contaminants émis par les raffineries, qui auront installé l'équipement requis pour respecter les exigences des agences pertinentes de réglementation de la protection de l'environnement.

Le diagramme 4 présente l'aménagement et les procédés typiques d'une raffinerie.

Diagramme 4

Crude Oil Refining



| | |
|---|---|
| Crude Oil Refining | Raffinage du pétrole brut |
| Atmospheric Distillation | Distillation atmosphérique |
| 1. Atmospheric Distillation uses heat to separate crude oil into naphtha, light oils, and heavy oils. | 1. La distillation atmosphérique a recours à la chaleur pour séparer le pétrole brut en naphtha, pétrole brut léger et pétrole lourd. |
| Vacuum Distillation | Distillation sous vide |
| 2. Atmospheric residue is further distilled to extract oils under vacuum conditions | 2. Les résidus atmosphériques sont distillés davantage pour extraire le pétrole sous vide. |
| Heavy Oils | Pétrole lourd |
| Coker | Unité de cokéfaction |
| Hydrocracker | Hydrocraqueur |
| Fluid catalytic cracker | Craqueur catalytique à lit fluidisé |
| 3. Heavy oils are cracked into usable products, using several processes | 3. Le pétrole lourd est craqué pour en faire des produits utilisables, au moyen de différents procédés. |
| Kerosene hydrocracker | hydrocraqueur de kérosène |
| gasoline hydrocracker | hydrocraqueur d'essence |
| diesel hydrocracker | hydrocraqueur de diesel |
| Naphtha hydrotreater | unité d'hydro-traitement du naphtha |

| | |
|-------------------------------------|---|
| naphta reformer | reformeur de naphte |
| Isomerization unit | Installations d'isomérisation |
| Gasoline blending | Mélange de l'essence |
| 4. Blending creates final products. | 4. Le mélange crée les produits finaux. |
| Distillate blending | Mélange du distillat |

Machinerie et équipement

Il est évident d'après les diagrammes ci-dessus et des photos de l'annexe B que les raffineries de pétrole contiennent un grand nombre de machines et d'équipement souvent très spécialisés. En fait, bien que les raffineries de pétrole soient étendues, la grande majorité du terrain qu'elles occupent est utilisée pour les machines et l'équipement, plutôt que pour des bâtiments industriels conventionnels.

1.2 Législation

La principale loi qui régit l'évaluation des propriétés en Ontario aux fins de l'impôt foncier est la *Loi de 1990 sur l'évaluation foncière* (et ses modifications).

La Loi contient d'importantes définitions, y compris les propriétés qui sont imposables et la façon dont elles devraient être évaluées.

La Loi (paragraphe 1[1], Définitions) indique que les propriétés doivent être évaluées à leur « valeur actuelle », ce qui signifie, à l'égard des terrains,

« ... la somme que produirait, le cas échéant, la vente du fief simple non grevé entre un vendeur et un acheteur consentants et sans lien de dépendance. »

Il faut noter que conformément à l'alinéa 3(1) 17 de la Loi, tous les articles de machinerie et d'équipement, ainsi que les fondations sur lesquelles ils reposent, utilisés pour la fabrication, sont exempts de l'imposition, bien qu'ils soient taxables.

D'autres lois pertinentes seront mentionnées au besoin dans le présent guide sur la méthodologie.

1.3 Évaluations – Généralités

Les évaluations de propriétés sont effectuées à différentes fins. Le présent guide sur la méthodologie est fourni spécifiquement aux évaluateurs qui prennent part à l'évaluation des raffineries de pétrole aux fins de l'impôt foncier en Ontario, ainsi qu'à d'autres intervenants qui s'intéressent à l'évaluation.

Les lois qui régissent l'évaluation des propriétés aux fins de l'impôt foncier en Ontario sont indiquées ci-dessus. Elles exigent une évaluation de la valeur actuelle de toutes les propriétés imposables à une date d'évaluation spécifique.

Le processus d'évaluation suit une série d'étapes systématiques conçues pour s'assurer que toutes les données pertinentes sont obtenues et analysées avant d'être utilisées pour la prestation d'une estimation de la valeur marchande de la propriété en question à la date pertinente.

De nombreux organismes professionnels fournissent des conseils sur la manière dont le processus d'évaluation devrait être effectué, et le présent guide sur la méthodologie reflète les lignes directrices acceptées relatives à l'évaluation de grandes propriétés à usage particulier, comme les raffineries de pétrole.

En général, le processus d'évaluation comprend les étapes clés suivantes :

- compréhension claire de la raison pour laquelle l'évaluation est fournie.
- recherche sur le cadre juridique relatif à l'évaluation.
- détermination de ce qui doit être évalué.
- détermination de la date de l'évaluation.
- analyse du marché pertinent (local, régional ou international, selon le type de propriété à évaluer).
- Considération de l'utilisation optimale de la propriété en question (comme cela est expliqué plus loin, il est pris pour hypothèse que l'utilisation de la propriété en tant que raffinerie de pétrole représente l'utilisation optimale de la propriété à évaluer aux fins du présent guide sur la méthodologie.)
- obtention de données avant l'inspection à l'égard de la propriété à évaluer.
- inspection sur place de la propriété à évaluer.
- prise de mesures appropriées et consignation des autres renseignements pertinents.
- inspection de toute propriété comparable pouvant être utile pour établir la valeur de la propriété en question.
- détermination de la ou des méthodes d'évaluation à utiliser.

- exécution de l'évaluation.
- vérification de l'évaluation.
- finalisation et rapport de l'évaluation.

En général, il est approprié de tenir compte de la valeur de la propriété selon trois perspectives ou techniques de la valeur différentes :

- la méthode de comparaison directe des prix de vente
- la méthode du revenu
- la méthode du coût

Comme l'indique le titre, dans **la méthode de comparaison directe des prix (de vente)**, la valeur est indiquée par les ventes récentes de propriétés comparables sur le marché. Dans le cas de grandes propriétés industrielles à usage particulier, telles que les raffineries de pétrole, il y a généralement très peu de ventes ou d'autres transactions sur le marché, voire aucune, qui peuvent être utilisées pour fournir une indication de la valeur marchande; pour cette raison, la méthode de comparaison des ventes n'est pas utilisée pour l'évaluation de raffineries de pétrole.

« La méthode de comparaison des ventes est applicable à tous les types d'intérêts immobiliers lorsqu'il existe un nombre suffisant de transactions récentes et fiables permettant d'indiquer des schémas ou des tendances relatives à la valeur sur le marché... Lorsque des données sont disponibles, il s'agit de la façon la plus simple et la plus directe d'expliquer et d'appuyer une opinion sur la valeur... Lorsque le marché est faible et peu de transactions sont disponibles, l'applicabilité de la méthode de comparaison des ventes peut être limitée. Par exemple, la méthode de comparaison des ventes n'est généralement pas appliquée aux propriétés à usage particulier parce que peu de propriétés semblables sont vendues sur un marché donné, même un qui couvre une grande région géographique. Pour évaluer les propriétés à usage particulier, la méthode du coût est souvent plus appropriée et plus fiable. »

[The Appraisal of Real Estate, 12th Edition, page 419]

En tenant compte des données sur les ventes, il est essentiel de veiller à ce que la propriété vendue se situe dans la même catégorie d'utilisation que la propriété à évaluer; dans le cas de propriétés à usage particulier, la vente devrait concerner une propriété qui a la même

utilisation optimale que la propriété en question, sinon elle ne constituera probablement pas un indicateur fiable de la valeur.

Toutefois, si une telle propriété est vendue, il est important que la transaction soit analysée afin de voir si elle fournit des renseignements qui pourraient être utiles lors de l'examen d'une évaluation préparée par l'application d'une autre technique.

Dans le cadre de la **méthode du revenu**, ou plus exactement de la méthode de la capitalisation du revenu, la valeur est indiquée par le pouvoir de la propriété à générer un revenu, en fonction de la capitalisation du revenu. Cette méthode nécessite une analyse détaillée du revenu et des dépenses, tant pour la propriété à évaluer que pour d'autres propriétés semblables ayant été vendues, afin d'obtenir le revenu et les dépenses prévus, ainsi que le taux de capitalisation pertinent. Comme nous l'avons déjà indiqué, dans le cas de grandes propriétés industrielles à usage particulier telles que les raffineries de pétrole, l'existence de ventes ou de location de propriétés comparables d'où des données pertinentes peuvent être tirées est peu probable, et cette technique n'est donc pas utilisée.

Toutefois, il pourrait s'avérer nécessaire de tenir compte tant du revenu que des dépenses des raffineries de pétrole lors de l'examen de la dépréciation dans le cadre de la méthode du coût, et en particulier, lors de l'examen de la désuétude.

Dans le cadre de la **méthode du coût**, la valeur est estimée comme le coût actuel de la reproduction ou du remplacement des améliorations sur le terrain (y compris les bâtiments, les structures et autres composants imposables), moins toute perte de valeur découlant de la dépréciation, plus la valeur marchande du terrain.

La méthode du coût est la plus appropriée pour l'évaluation de grandes propriétés industrielles à usage particulier telles que les raffineries de pétrole; elle fera donc l'objet de conseils détaillés dans le reste du présent guide sur la méthodologie.

L'utilisation de la méthode du coût contribue également à exclure la valeur des activités exercées dans la propriété; c'est l'une des raisons pour lesquelles cette méthode d'évaluation est utilisée pour les raffineries de pétrole.

1.4 Utilisation du présent guide sur la méthodologie

Le présent guide sur la méthodologie est destiné aux fins suivantes :

- Veiller à ce que les raffineries de pétrole soient évaluées selon leur valeur actuelle correcte.

- Veiller à ce que les évaluations des raffineries de pétrole soient exactes, prévisibles et transparentes.
- Fournir des lignes directrices aux évaluateurs afin que la SÉFM adopte une approche uniforme de l'évaluation des raffineries de pétrole.
- Veiller à ce que la méthodologie utilisée par la SÉFM pour évaluer ces propriétés soit bien documentée et s'aligne avec les normes de l'industrie relatives à l'évaluation du marché dans un environnement d'évaluation de masse.

Expliquer les méthodes d'évaluation de la SÉFM aux municipalités, aux contribuables, aux membres de la CRÉF et aux autres intervenants.

Les évaluateurs de la SÉFM doivent suivre les procédures décrites dans le présent guide. Toutefois, le présent guide n'est pas conçu pour remplacer le jugement de l'évaluateur lorsqu'il doit calculer la valeur actuelle d'une propriété.

1.5 Consultation et divulgation

La SÉFM s'engage à fournir aux municipalités, aux contribuables et à tous ses intervenants le meilleur service possible grâce à la transparence, la prévisibilité et l'exactitude. Pour appuyer cet engagement, la SÉFM a défini trois niveaux de divulgation dans le cadre de sa remise de la mise à jour de l'évaluation foncière à l'échelle provinciale 2016.

Trois niveaux de divulgation (mise à jour de l'évaluation foncière 2016)

Niveau 1 – Guides sur la méthodologie qui expliquent la manière dont la SÉFM a abordé l'évaluation de types spécifiques de propriétés; dans le cas présent, les raffineries de pétrole.

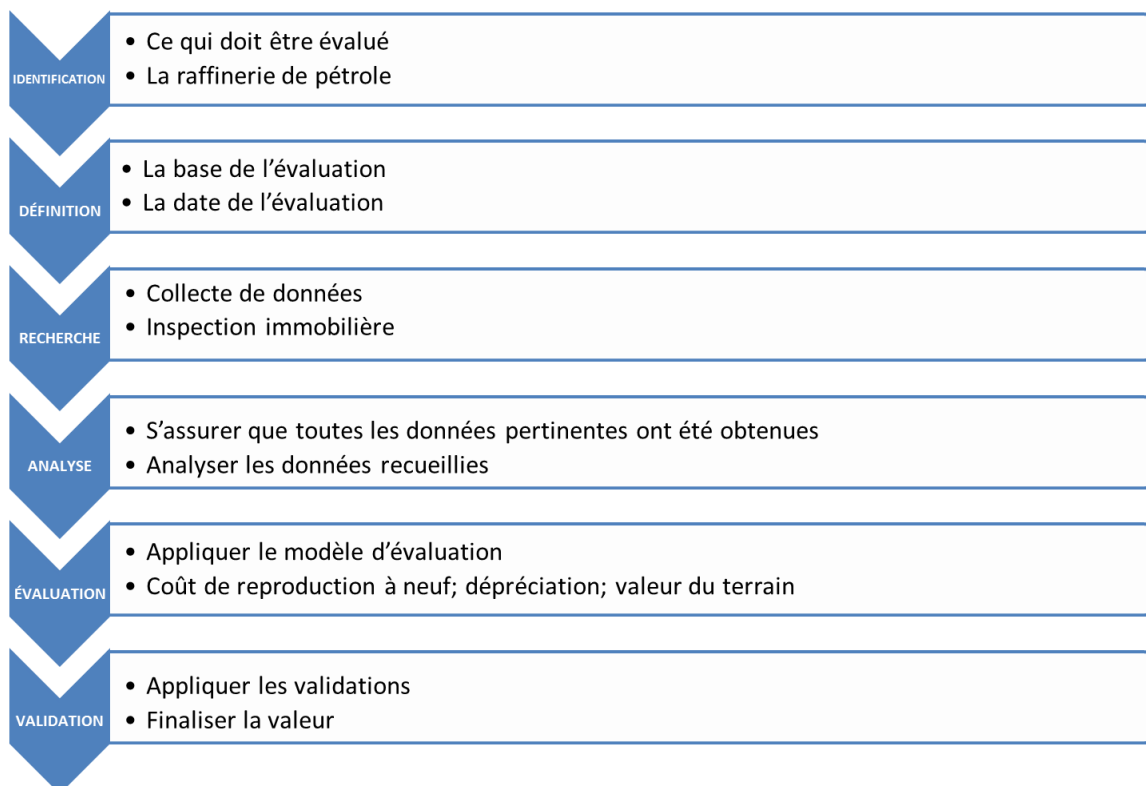
Niveau 2 – Rapports d'évaluation du marché qui expliquent comment la méthodologie décrite au niveau 1 a été appliquée au niveau du secteur aux fins de chaque évaluation.

Niveau 3 – Renseignements sur l'évaluation spécifique à la propriété, disponibles aux contribuables fonciers, à leurs représentants et aux municipalités.

Partie 2 – Le processus d'évaluation – Préparation

2.1 Six principales étapes

L'évaluateur devrait suivre les six principales étapes décrites dans le tableau ci-dessous.



2.2 Détermination de ce qui doit être évalué

L'évaluateur doit déterminer l'étendue de la propriété à évaluer. La définition de « terrain » englobe tout. Le terrain inclut non seulement le terrain lui-même (« terra firma »), mais également les bâtiments, les structures, la machinerie et les accessoires fixes, ou toute partie de ces éléments.

2.3 Définition de la base de la valeur et de la date de l'évaluation

La définition de « valeur » a été indiquée précédemment; il s'agit de la « valeur actuelle » de la propriété, qui est, conformément à la Loi :

« ... la somme que produirait, le cas échéant, la vente du fief simple non grevé entre un vendeur et un acheteur consentants et sans lien de dépendance. »

Cela signifie que l'évaluateur se soucie de la « valeur marchande » d'une propriété et doit donc tenir compte des données requises pour permettre qu'une évaluation de la valeur marchande soit préparée à la date d'évaluation pertinente. Il faut noter qu'aux fins du présent guide sur la méthodologie, les termes « valeur marchande » et « valeur actuelle » ont le même sens.

La date d'évaluation pertinente prescrite par la loi varie pour chaque période de réévaluation de quatre ans. L'évaluateur doit indiquer clairement la date d'évaluation utilisée pour la réévaluation en question.

En préparant une évaluation, l'évaluateur devra tenir compte de toutes les preuves pertinentes et importantes pour la valeur qui sont disponibles et qui pourraient aider à déterminer la valeur de la raffinerie de pétrole en question à la date d'évaluation. Les conditions du marché, c.-à-d. les circonstances économiques sous-jacentes à l'offre et à la demande, qui donnent naissance à la valeur, sont susceptibles de changer d'une réévaluation à l'autre; il est donc important de veiller à ce que seuls les changements pertinents à la date d'évaluation indiquée soient pris en considération.

Toutefois, l'évaluateur devrait tenir compte des circonstances physiques au moment du retour du rôle et évaluer le terrain et les améliorations tels qu'ils existent à cette date, en supposant qu'une vente a lieu à la date d'évaluation ou à une date ultérieure si des changements ont été apportés à la propriété après la date de réévaluation.

2.4 Recherche – Collecte de données

La collecte de données comprend deux activités principales :

1. La collecte de données relatives à la raffinerie de pétrole à évaluer.
2. La collecte de données sur le marché ou d'autres données qui aideront à l'évaluation.

Collecte de données relatives à la raffinerie de pétrole à évaluer

L'évaluateur devrait commencer par examiner l'information disponible dans les dossiers actuels de SÉFM au sujet de la propriété, puis de la vérifier pour s'assurer qu'elle est exacte et à jour.

Les types de données suivants relatifs à la propriété à évaluer doivent être recueillis :

- Si la propriété est récente, son prix et sa date d'achat, ou les coûts de construction.

- Les plans d'aménagement, les plans du bâtiment, les élévations, les vues transversales, les spécifications, etc., de la propriété.
- Une description du ou des processus effectués sur la propriété.
- Des renseignements spécifiques et détaillés concernant :
 - l'usage de chaque partie de la propriété
 - la fonctionnalité de la propriété (ce qu'elle fait et dans quelle mesure elle le fait)
 - l'utilité de la propriété
 - la capacité de production de la propriété
 - les tendances récentes ou prévues en matière de production
 - les tendances récentes ou prévues relatives au coût des intrants
 - les tendances récentes ou prévues relatives au coût des produits
 - les tendances récentes ou prévues en matière de rentabilité
- Tout aspect particulier de la raffinerie de pétrole qui entraîne un manque d'efficacité.
- Les réparations ou autres travaux de remise en état requis ou planifiés, le cas échéant.
- Les plans de modification des activités existantes de la raffinerie de pétrole, le cas échéant.
- Les plans de modification, d'agrandissement ou de démolition de toute partie de la propriété (et pourquoi), le cas échéant.
- Comment la propriété se compare à une installation moderne équivalente (et l'emplacement et autres détails relatifs à une raffinerie de pétrole moderne équivalente).
- Les renseignements relatifs au zonage de la propriété.
- Les renseignements relatifs à la localité dans laquelle la propriété se situe.

- Tout autre renseignement pertinent pouvant être disponibles en provenance d'autres sources concernant la propriété (p. ex., comptes des entreprises, municipalité, Internet, etc.).
- Les renseignements disponibles au sujet de la concurrence fournie par les autres raffineries de pétrole.

Inspection immobilière

L'évaluateur devrait prendre les mesures nécessaires pour recueillir les renseignements susmentionnés avant ou pendant une inspection immobilière. Une inspection immobilière fournira les données suivantes :

- Une confirmation des données (dimensions, aménagement, etc.) contenues dans les plans, les dessins, etc.
- Une confirmation de l'usage fait des bâtiments, des structures, etc.
- Les détails concernant l'âge et l'état des bâtiments, des structures et des autres améliorations.
- Une confirmation de l'information fournie relativement aux réparations nécessaires, etc.
- Les détails concernant les estimations de coûts fournies relativement aux réparations nécessaires, etc., le cas échéant.
- Un dossier photographique du site, des bâtiments, des structures, des autres améliorations, etc.
- Les détails concernant les autres éléments notés, positifs ou négatifs, au sujet de la propriété.
- Un commentaire concernant l'emplacement de la propriété, les liens vers les systèmes de transport et l'accès au site.

Les facteurs susmentionnés devraient être utilisés comme liste de contrôle par l'évaluateur pour s'assurer que tous les renseignements pertinents aient été obtenus avant que l'évaluation soit effectuée.

La manière dont l'information obtenue peut être utilisée dans le cadre de l'évaluation est illustrée dans la partie 3 du guide sur la méthodologie et fait l'objet d'une discussion.

Collecte de données sur le marché ou d'autres données qui aideront à l'évaluation

Pour de nombreux types de propriétés, la valeur marchande peut être dérivée des données provenant de la vente ou de la location de propriétés similaires au même endroit que la propriété à évaluer. Toutefois, dans le cas de grandes propriétés à usage particulier comme les raffineries de pétrole, de telles données du marché ne seront probablement pas disponibles en quantité suffisante pour constituer une indication fiable de la valeur.

Toutefois, l'évaluateur doit rechercher les données disponibles relativement aux ventes, à la location, etc., de grandes propriétés industrielles similaires, particulièrement toute vente de terrain devant être utilisée pour une raffinerie de pétrole, et se demander si de telles données fournissent des preuves qui pourraient aider à évaluer une raffinerie de pétrole.

En plus de recueillir des données concernant la raffinerie de pétrole à évaluer, ainsi que toute donnée du marché existante, l'évaluateur devra effectuer des recherches plus larges qui l'aideront à déterminer la valeur de la propriété en question. De telles recherches comprendront probablement :

- L'état de l'industrie de raffinage du pétrole. Par exemple, la situation économique, l'offre et la demande, etc., en Ontario, au Canada, en Amérique du Nord et peut-être même à l'échelle mondiale.
- Les tendances dans l'industrie du raffinage du pétrole. Par exemple, si elle se développe ou se contracte, ou si des changements ont été apportés aux techniques de fabrication, etc., en Ontario, au Canada, en Amérique du Nord et peut-être même à l'échelle mondiale.
- Toute donnée disponible qui permet d'indiquer la valeur des propriétés utilisées dans l'industrie du raffinage du pétrole. Par exemple, les ventes, les baux, les coûts de construction, etc., dans la municipalité, en Ontario, au Canada, en Amérique du Nord et peut-être même dans le monde entier.

Une grande partie de l'information requise concernant l'état de l'industrie, les tendances économiques, etc., sera disponible dans les rapports d'évaluation du marché qui font partie de la divulgation de niveau 2 de la SÉFM (voir la section 1.6). L'évaluateur doit veiller à ce que l'information contenue dans ce rapport soit correctement réfléchi dans l'évaluation, dans la mesure où elle se répercute sur la valeur de la raffinerie de pétrole.

Confidentialité

Comme c'est décrit ci-dessus, il est important d'être conscient du fait que pour que la SÉFM puisse produire une évaluation exacte de la propriété en question, il faut obtenir des renseignements de différentes sources.

Cela comprendra des renseignements provenant des dossiers de la SÉFM, du propriétaire ou de l'exploitant de la propriété, de la municipalité dans laquelle celle-ci est située, de la visite de l'évaluateur à la propriété, et d'autres sources.

Il est dans l'intérêt de tous les intervenants du système d'impôt foncier de veiller à ce que la valeur actuelle fournie par la SÉFM soit exacte; pour cela, il est essentiel que toutes les parties coopèrent pour fournir l'information nécessaire.

Il faut noter que certains renseignements susmentionnés peuvent être sensibles sur le plan commercial. La SÉFM reconnaît la nécessité de veiller à ce que tout renseignement qui lui est fourni soit protégé convenablement et ne soit utilisé qu'aux fins pour lesquelles il est fourni. Les évaluateurs doivent apprécier la nature de cet effort et veiller à ce que les données soient traitées en conséquence.

Si, après qu'un appel ait été interjeté, la SÉFM reçoit une demande de divulgation de renseignements ayant trait aux revenus et aux dépenses réels, ou d'autres renseignements commerciaux exclusifs sensibles, la pratique habituelle consiste à demander à la personne qui souhaite obtenir cette information de présenter une motion à la CRÉF, avec un avis aux tiers, demandant à celle-ci d'ordonner la production des renseignements ayant trait aux revenus et aux dépenses réels. La communication de tels renseignements est à la discrétion de la CRÉF.

Exception

Par. 53 (2) Le présent article n'a pas pour effet d'empêcher la divulgation de ces renseignements :

- a) soit à la société d'évaluation foncière ou à tout employé autorisé de celle-ci;*
- b) soit par quiconque témoigne lors d'un appel au sujet d'une évaluation ou lors d'une instance devant un tribunal concernant une question d'évaluation. 1996, chap. 4, art. 43; 1997, chap. 43, annexe G, par. 18 (34).*

2.5 Analyse des données recueillies

Après avoir effectué la collecte de données décrite ci-dessus, l'évaluateur doit l'analyser et tirer une conclusion concernant la méthode d'évaluation appropriée à utiliser et la manière de l'appliquer.

Comme nous l'avons déjà indiqué, aux fins du présent guide sur la méthodologie, on considère que l'évaluateur va conclure qu'il n'existe pas suffisamment de données pour permettre l'adoption de la méthode de comparaison directe ou de la méthode du revenu. Pour cette raison, l'évaluateur adoptera la méthode du coût et utilisera les données recueillies pour s'assurer que cette méthode est appliquée correctement.

2.6 L'évaluation

Ayant effectué les étapes nécessaires décrites ci-dessus, l'évaluateur devrait maintenant être en position d'appliquer le modèle d'évaluation approprié. Dans le cas des grandes raffineries de pétrole, l'évaluateur aura recours à la méthode du coût; les détails de l'application de cette méthode sont présentés dans la partie 3 du présent guide sur la méthodologie.

2.7 Validation des résultats

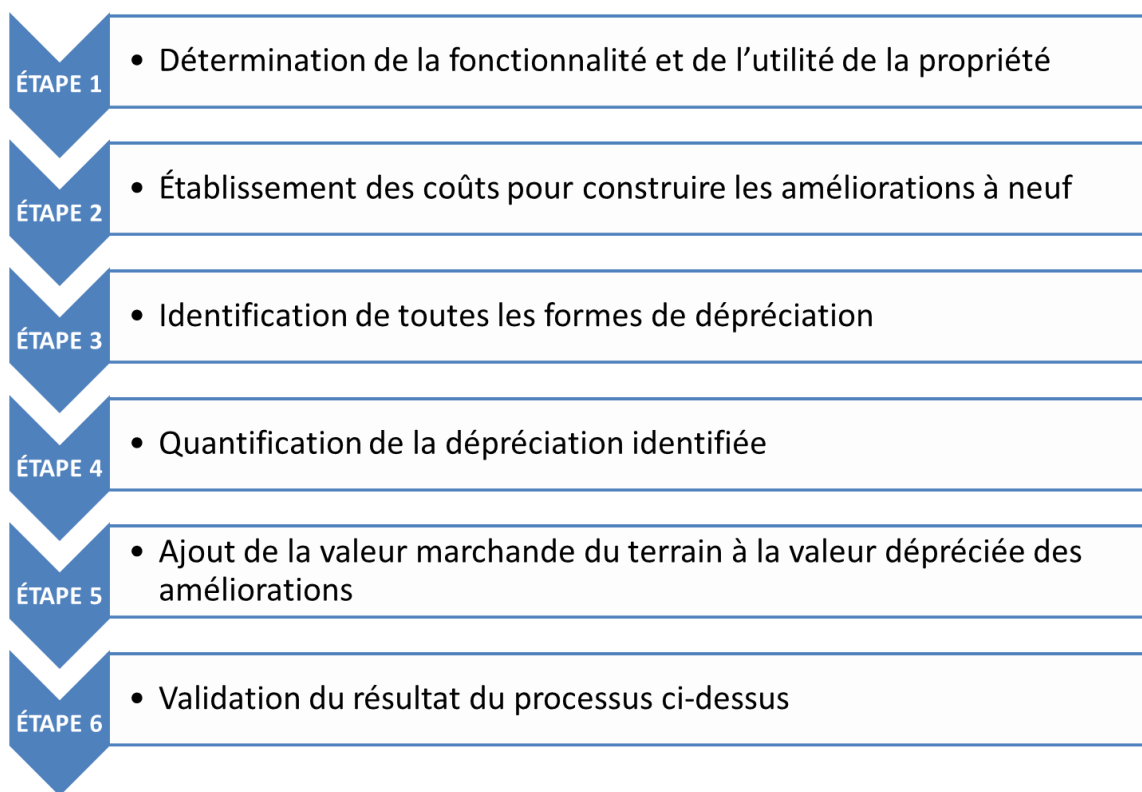
Une fois que l'évaluateur a terminé l'évaluation, il est nécessaire d'en valider les résultats en procédant à une série de vérifications afin de s'assurer que toutes les parties pertinentes de la propriété ont été incluses dans l'évaluation, que les ajustements apportés en raison de la dépréciation n'ont pas été comptés deux fois, que l'évaluation obtenue a été comparée avec toute donnée du marché pouvant être disponible pour les raffineries de pétrole ou des propriétés semblables, et que l'évaluation finale s'aligne avec l'évaluation de propriétés semblables en Ontario.

Partie 3 – L'évaluation – Application

3.1 Résumé de la méthode du coût

Comme nous l'avons déjà indiqué, la principale méthode d'évaluation à utiliser pour l'évaluation des raffineries de pétrole est la méthode du coût.

Le recours à la méthode du coût permet de dériver une valeur en estimant le coût nécessaire pour remplacer la fonctionnalité et l'utilité d'une propriété. Généralement parlant, six étapes sont nécessaires :



Le présent guide sur la méthodologie est conçu pour aider l'évaluateur à parcourir la méthode d'évaluation et à produire une estimation exacte de la valeur actuelle des raffineries de pétrole en recourant à la méthodologie reconnue de la méthode du coût.

3.2 Procédure recommandée

Le guide sur la méthodologie recommande un processus d'évaluation comptant les six principales étapes décrites ci-dessus. Des détails supplémentaires concernant ces étapes sont présentés ci-dessous :

1. Évaluation de la propriété

- Évaluation de la fonctionnalité de la propriété (ce qu'elle peut faire).
- Évaluation de l'utilité de la propriété (les avantages qui devraient pouvoir en être tirés).

2. Détermination du coût de reproduction à neuf

- Établissement de la valeur de la propriété en question en utilisant un manuel de coûts (p. ex., Système de coût automatisé de la SÉFM – SCA) pour déterminer le coût de reproduction à neuf.

3. Identification de la dépréciation

- Évaluation de l'état et de la condition physiques de la propriété.
- Comparaison de la fonctionnalité et de l'utilité de la propriété en question avec celles d'une propriété moderne et efficace.

4. Quantification de la dépréciation

- Application d'une méthode de ventilation de la dépréciation, afin que chaque élément de la dépréciation soit identifié et appliqué, de la façon suivante :
 - Appliquer la dépréciation physique attribuable à l'âge à partir des tableaux de dépréciation typique disponibles dans le manuel des coûts.
 - Apporter les ajustements requis à la dépréciation liée à l'âge en raison de l'état et de la condition réels de la propriété.
 - Appliquer la désuétude fonctionnelle, au besoin.
 - Appliquer la désuétude externe, au besoin.

5. Évaluation du terrain

- Estimation de la valeur marchande du terrain et ajout à la valeur des améliorations.

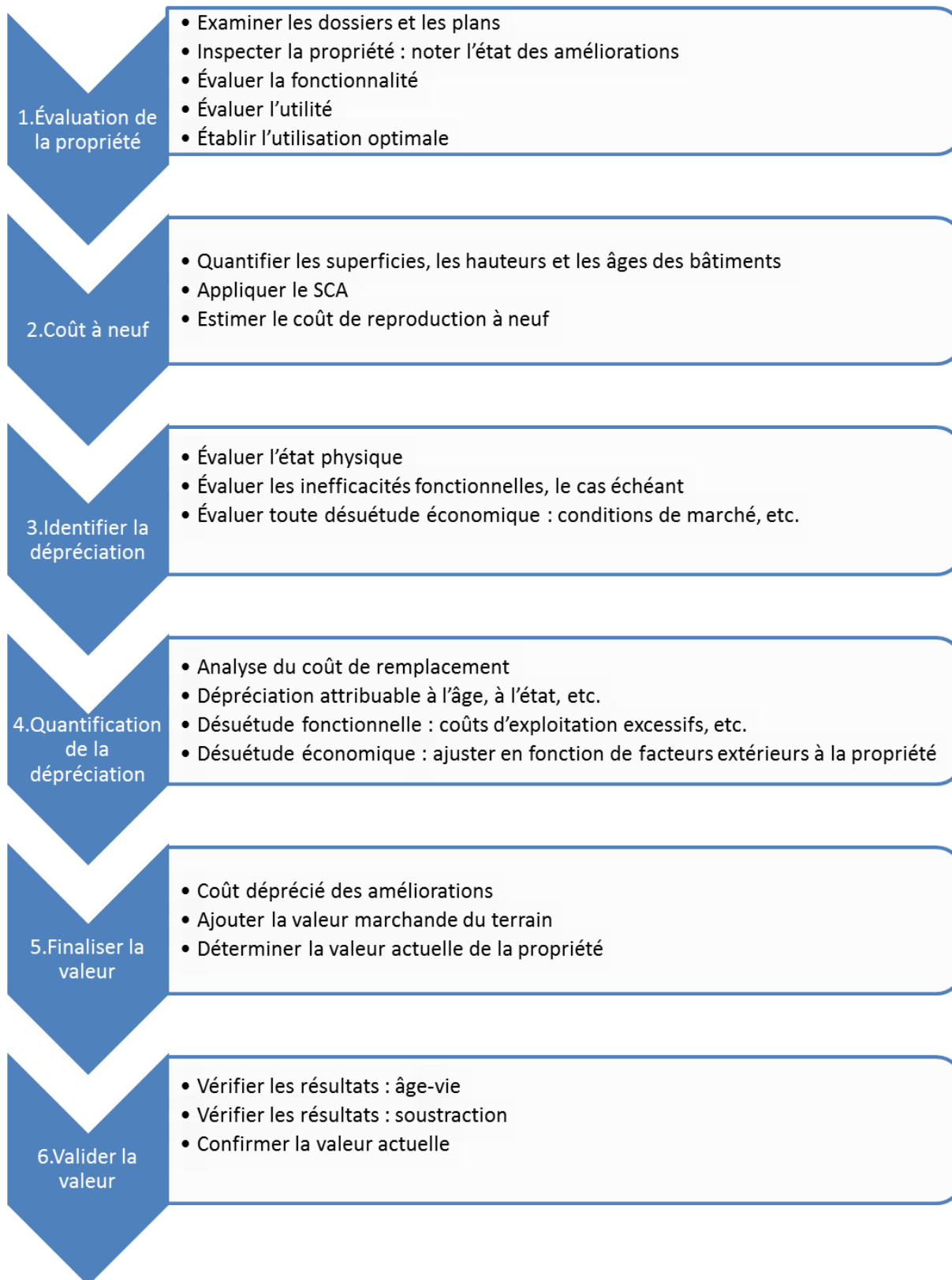
6. Validation des résultats

- Application des validations – âge-vie et soustraction (si des données du marché sont disponibles) – afin de s’assurer que les ajustements n’ont pas été comptés deux fois et que l’évaluation finale est uniforme et exacte.

Le présent guide est conçu pour aider l’évaluateur à appliquer la méthode du coût afin d’établir l’évaluation de la valeur actuelle des raffineries de pétrole. Il ne remplace pas le jugement de l’évaluateur.

Le tableau présenté sur la page suivante résume et décrit les six principales étapes de l’approche d’évaluation.

Description du processus de méthode du coût



3.3 Définition des termes

Chacune des étapes présentées dans le tableau ci-dessus sera examinée en détail dans le présent guide sur la méthodologie. Si cela est indiqué, les termes sont définis lorsqu'ils sont mentionnés dans le texte, mais il existe également un Glossaire des termes dans l'annexe B.

3.4 Procédure détaillée

Voici les étapes qui devraient être suivies lors de l'évaluation d'une raffinerie de pétrole. L'évaluateur ne doit jamais oublier que c'est la propriété elle-même qui doit être évaluée, même s'il peut songer à la manière dont la propriété pourrait être remplacée par un autre type de propriété (en ce qui concerne la taille, l'aménagement, etc.) lors de l'examen de questions liées à l'évaluation, telles que la désuétude fonctionnelle.

1. Évaluation de la propriété

La première étape du processus consiste à déterminer le type de propriété à évaluer et s'il correspond aux types de propriétés, c.-à-d. les raffineries de pétrole, couvertes par le présent guide sur la méthodologie. Lorsqu'il est certain que c'est le cas, l'évaluateur doit recueillir les renseignements nécessaires pour établir la valeur actuelle de la propriété.

La partie 2 du présent guide sur la méthodologie décrivait la nature des renseignements à recueillir avant que l'évaluation soit effectuée. Les notes ci-dessous ajoutent des détails supplémentaires à ce processus.

Consultation des dossiers d'évaluation

Typiquement, les dossiers d'évaluation ou les bases de données d'évaluation contiennent des renseignements historiques. L'évaluateur devra vérifier ces renseignements attentivement afin de s'assurer qu'ils sont exacts et à jour.

En particulier, l'évaluateur devra vérifier les systèmes de la SÉFM, c.-à-d. le Système intégré sur les propriétés (IPS) et la Source de dossiers uniformes pour l'évaluation des coûts (SOURCE).

Renseignements provenant de la municipalité

La municipalité aurait dû fournir des plans et d'autres documents à la SÉFM, mais l'évaluateur doit vérifier qu'il s'agit des versions les plus récentes des plans, des dessins, etc. Parmi les dessins requis, on peut citer les suivants :

- plan(s) du terrain

- plan(s) d'étage – y compris les mesures horizontales
- élévations – y compris les mesures verticales
- vues transversales des bâtiments de la propriété

L'idéal est que ces dessins, plans, etc., soient disponibles en format électronique (p. ex., CAO). L'évaluateur doit également consulter la municipalité pour voir si celle-ci possède d'autres renseignements pertinents concernant la propriété qui pourraient être utiles dans le cadre du processus d'évaluation.

Renseignements provenant du propriétaire

Il est important de prendre rendez-vous avec le propriétaire ou l'exploitant afin d'inspecter la propriété et de discuter des activités qui sont effectuées sur la propriété. La partie 2 du présent guide sur la méthodologie décrit le type de renseignements qu'il faut demander au propriétaire ou à l'exploitant de la propriété, avant ou pendant l'inspection.

Examen des plans municipaux

Les municipalités ont des renseignements sur le zonage et la planification disponibles pour toutes les propriétés, particulièrement dans les zones en transition, où il existe souvent des études spéciales ou des documents de planification secondaires. Ce type de renseignements sera utile pour confirmer que l'utilisation en tant que raffinerie de pétrole constitue l'utilisation optimale de la propriété et ils peuvent aider à mieux apprécier les caractéristiques du voisinage qui ont de l'importance pour la valeur.

Internet

En plus d'offrir des cartes et des dossiers photographiques, Internet contient des renseignements généraux sur la plupart des propriétés. Certains de ces renseignements sont peut-être périmés, mais une recherche sur Internet permet souvent d'obtenir des renseignements utiles concernant la nature de la région et le marché. Des articles sur la vente ou le réaménagement des raffineries de pétrole, des renseignements et des statistiques sur le raffinage du pétrole et les secteurs manufacturiers liés, et des renseignements économiques généraux sont tous disponibles sur Internet.

Inspection immobilière

La valeur de toute grande propriété industrielle est liée à son utilité : dans quelle mesure ou avec quelle efficacité elle sert de base au processus pour lequel elle est utilisée; dans ce cas-ci,

une raffinerie de pétrole. Pour comprendre une propriété et son utilité, il faut procéder à une inspection immobilière pour se faire une idée de la condition et de l'utilité de la propriété, ainsi que de la nature des alentours et des propriétés voisines.

Avant d'inspecter la propriété, les étapes suivantes sont recommandées à l'évaluateur :

- Préparez une liste de questions qui doivent être posées (voir la partie 2 du présent guide sur la méthodologie).
- Prenez rendez-vous avec le propriétaire ou l'exploitant pour voir l'intérieur de la raffinerie.
- Consultez le propriétaire pour voir s'il y a des exigences de sécurité spécifiques pour la visite (casque de protection, chaussures spéciales, lunettes de sécurité, gilet de haute visibilité, etc.).
- Si possible, passez en revue les plans du site, les plans des bâtiments, les plans d'étage, les élévations et les vues transversales.
- Apportez un appareil photo (assurez-vous que le propriétaire a autorisé la prise de photos à l'intérieur).
- Apportez un calepin, une enregistreuse ou une feuille d'inspection afin de noter la nature, l'état et la condition de la raffinerie de pétrole et de toute autre propriété inspectée.
- Si la raffinerie de pétrole doit être mesurée, apportez un dispositif de mesure.
- Indiquez au propriétaire la durée prévue de l'inspection.

Inspection de la propriété

- Prenez des notes au sujet de l'emplacement de la raffinerie de pétrole.
- Notez l'accès à la raffinerie de pétrole et les sorties à partir de celle-ci.
- Vérifiez l'utilisation et l'état du parc de stationnement.
- Posez des questions au sujet du fonctionnement de la raffinerie.
- Posez des questions au sujet d'autres raffineries de pétrole pouvant être utilisées comme points de comparaison.

- Prenez des notes concernant les conversations, ainsi que des éléments observés lors de l'inspection.
- Notez l'état des améliorations (bâtiments, structures, etc.).
- Prenez les photos requises (avec permission).

L'inspection devrait permettre d'établir tous les détails pertinents concernant les améliorations apportées au site, leur construction, leur état, leur utilisation, leur fonction et leur utilité. De plus, l'inspection immobilière donne l'occasion de s'assurer que le dossier inclut tous les éléments qui doivent être évalués, et que tous les éléments déjà saisis sont toujours présents sous la forme indiquée.

Les détails doivent être confirmés et des notes prises concernant la qualité et le type de matériaux de construction et des finis utilisés pour les éléments suivants :

- aménagement paysager
- préparation du site
- fondations
- charpente
- murs
- planchers
- structures du plafond
- couvertures
- plomberie
- éclairage et électricité
- chauffage, ventilation et climatisation (CVC)
- portes
- ascenseurs
- escaliers

- réseaux d'incendie et extincteurs automatiques à eau
- finis
- pavage
- améliorations à la cour
- autres éléments évaluables
- disponibilité des services municipaux

L'état et la condition de ces améliorations devraient également être notés et des commentaires faits concernant l'application d'un écart possible à l'âge effectif d'une quelconque amélioration.

Lorsque c'est possible, l'évaluateur devrait prendre des photos pour compléter ses notes.

Assemblage et vérification des données

Une fois que la propriété a été inspectée, l'évaluateur devrait recourir à ces observations pour préciser les données disponibles et tenir compte de l'application du processus d'évaluation :

- Des questions liées à l'évaluation doivent-elles être prises en considération relativement à la propriété en question ou à son emplacement?
- Y a-t-il des propriétés comparables qui doivent être prises en considération?
- Y a-t-il d'autres renseignements qui doivent être pris en considération?
- Des recherches supplémentaires sont-elles nécessaires?

L'évaluateur devrait maintenant prendre des mesures pour vérifier les données, pour s'assurer que les dossiers concernant la propriété sont exacts, et que les données concernant les transactions relatives à d'autres propriétés comparables reflètent correctement les conditions du marché.

Comparaison du dossier d'améliorations aux notes prises lors de l'inspection

L'évaluateur doit vérifier que les dossiers existants sont à jour. La toiture, l'éclairage et les systèmes de CVC (composants dont la durée de vie est moins longue) sont souvent

modernisés. De petits ajouts sont également effectués. Les dossiers de construction doivent être mis à jour afin de refléter l'état et la condition actuels de la propriété.

Évaluation de la fonctionnalité et de l'utilité

L'utilité reflète l'utilisation d'une propriété ou la mesure dans laquelle elle est utile. L'utilité mesure les avantages susceptibles d'être obtenus dans un avenir prévisible. La fonctionnalité concerne ce qu'une propriété peut faire et l'efficacité avec laquelle elle effectue ces tâches. Plus la propriété est efficace et fonctionnelle, meilleurs sont les avantages qui peuvent être obtenus, plus l'utilité est élevée et plus la valeur est élevée. L'évaluateur doit bien comprendre la fonctionnalité et l'utilité de la raffinerie de pétrole afin qu'une évaluation exacte puisse être préparée. En raison de la nature spécialisée des activités de la raffinerie de pétrole, l'évaluateur devra discuter de la fonctionnalité et de l'utilité avec le propriétaire ou l'exploitant de la raffinerie.

Fonctionnalité

L'évaluation de la fonctionnalité et de l'utilité d'une propriété nécessite des points de comparaison. Certains points sont de nature générale : par exemple, une raffinerie de pétrole qui a beaucoup d'espace de trop est généralement moins efficace en matière de coûts d'exploitation qu'une raffinerie de taille plus appropriée. Certains points sont spécifiques aux activités actuelles : par exemple, un flux de production décousu. Dans les deux cas, l'évaluateur doit comprendre les remplacements les plus appropriés pour les améliorations existantes et si la fonctionnalité et l'utilité existantes affectent la valeur de la propriété comparativement à une raffinerie de pétrole plus efficace.

La détermination de la mesure dans laquelle une propriété s'acquitte des fonctions pour lesquelles elle a été construite nécessite de connaître tant la propriété que les processus qui s'y déroulent. Une inspection peut fournir des indications visuelles concernant le fonctionnement d'une propriété. L'évaluateur devrait noter toutes les zones inutilisées, l'espace ou les hauteurs excessifs ou insuffisants, ou tout processus qui semble inefficace, décousu ou déplacé. De telles situations pourraient indiquer la présence d'une désuétude fonctionnelle. Toutefois, une détermination plus complète de la fonctionnalité et de l'utilité nécessite les commentaires de l'exploitant de la propriété.

Questions relatives à la fonctionnalité

Plusieurs questions peuvent aider à générer une image de la fonctionnalité d'une raffinerie de pétrole, par exemple :

- Y a-t-il des sections où l'aménagement ou la conception du bâtiment rend le processus difficile ou inefficace?
- Y a-t-il des sections inutilisées?
- Certains bâtiments sur le site ont-ils des hauteurs excessives?
- La hauteur libre est-elle suffisante?
- L'accès au site est-il adéquat?
- Le site est suffisamment grand et aménagé correctement pour les activités actuelles?
- Le processus est-il décousu?
- La gestion des immeubles est-elle adéquate?
- Les installations techniques fonctionnent-elles bien?
- Les améliorations sont-elles en bon état?
- L'usage prévu des améliorations a-t-il changé?
- Y a-t-il un, deux ou trois quarts de travail sur la propriété?
- Dans quelle mesure serait-il facile d'adapter le processus pour incorporer des développements technologiques modernes? (c.-à-d. dans quelle mesure l'aménagement est-il flexible?)
- Quel est le coût de production par rapport à une raffinerie de pétrole moderne et efficace?
- Quels composants de la raffinerie de pétrole satisfont aux normes modernes?

Le présent guide sur la méthodologie traite de l'évaluation des raffineries de pétrole; sa principale préoccupation est donc d'évaluer dans quelle mesure la propriété satisfait les besoins d'une exploitation de raffinage du pétrole. Toutefois, si la propriété pouvait être utilisée à d'autres fins semblables, par exemple une raffinerie de pétrole de type différent, il faudra tenir compte de l'évaluation de la fonctionnalité et de l'utilité de la propriété en relation avec d'autres utilisations possibles.

Évaluation de l'utilité d'une propriété

L'utilité est la capacité d'une propriété à satisfaire un besoin ou un désir particulier.

L'utilité fonctionnelle est représentée par la capacité de la propriété ou du bâtiment à être utile et à s'acquitter des fonctions auxquelles il est destiné, selon les besoins et les normes actuels du marché; autrement dit, l'efficacité d'un bâtiment en ce qui concerne le style, la conception et l'aménagement.

Dans le cadre du processus d'évaluation, l'utilité est prise en considération pour l'analyse de l'utilisation optimale en examinant l'utilisation de la propriété qui génère le rendement le plus rentable.

Utilisation optimale

La détermination de l'utilisation optimale est fondamentale à l'établissement de la valeur actuelle d'une propriété. Elle nécessite que la valeur déterminée soit le montant le plus élevé qu'il serait possible d'obtenir pour l'utilisation raisonnable de cette propriété dans l'environnement de zonage actuel. La valeur marchande d'une propriété est fondée sur la détermination de l'utilisation optimale, comme elle est définie ci-dessous :

« L'utilisation légale et raisonnablement probable d'un terrain nu sur une propriété améliorée qui est physiquement possible, convenablement soutenue et financièrement viable et qui génère la valeur la plus élevée ».

[The Appraisal of Real Estate, Third Canadian Edition, page 12.1]

Cette définition est précisée davantage comme suit :

- Les utilisations légales sont celles qui se qualifient en vertu des règlements gouvernementaux en vigueur, particulièrement les règlements relatifs au zonage.
- Les utilisations physiquement possibles sur le site en question sont celles qui pourraient être réalisées compte tenu de la configuration, de l'emplacement, des dimensions ou des conditions du sol du site.
- Les utilisations convenablement soutenues limitent les options potentielles aux utilisations qui seraient raisonnablement et probablement prises en considération par le marché.

- La viabilité financière signifie la nécessité de la réussite économique probable d'une utilisation potentielle.
- L'utilisation optimale doit être l'utilisation la plus rentable de l'ensemble de la propriété – terrain, bâtiments et autres améliorations.

Le processus d'établissement de l'utilisation optimale tient compte de chacun de ces points, afin d'éliminer les utilisations non admissibles en vertu des différents critères et d'évaluer la viabilité et la valeur des utilisations qui satisfont les critères.

Un examen de l'état et de la condition des améliorations, de la fonctionnalité de la propriété et de son utilité prévue permet de porter un jugement plus éclairé concernant l'utilisation optimale de la propriété.

En général, on suppose que l'utilisation optimale d'une raffinerie de pétrole est probablement son utilisation actuelle. Toutefois, la question de l'utilisation optimale devrait tout de même être examinée afin de confirmer cette hypothèse.

Lorsque l'on envisage la possibilité d'une utilisation optimale différente, il est important de ne pas oublier le principe de l'utilisation cohérente : cela signifie que les améliorations existantes doivent être évaluées selon la mesure dans laquelle elles peuvent servir cette autre utilisation.

Aux fins du présent guide sur la méthodologie, on suppose que l'utilisation optimale de la propriété à évaluer est en tant que raffinerie de pétrole.

2. Détermination du coût à neuf

L'application de la méthode du coût afin de déterminer la valeur actuelle ou la valeur marchande d'une propriété est fondée sur le concept qu'il est possible d'établir ce qu'il en coûterait à un acheteur théorique pour remplacer la propriété par une propriété d'utilité égale. Lorsqu'une propriété est neuve ou sa durée de vie restante est très courte, il est relativement facile de rationaliser le montant que paierait un tel acheteur. C'est la valeur entre ces deux extrêmes qui présente des difficultés; c'est là où la tâche d'établir les coûts de remplacement et d'identifier et quantifier la dépréciation est nécessaire pour permettre la détermination de la valeur actuelle.

La méthode du coût permet de dériver une valeur en estimant le coût nécessaire pour remplacer la fonctionnalité et l'utilité d'une propriété. Nous vous rappelons que généralement parlant, six étapes sont nécessaires :

1. Détermination de la fonctionnalité et de l'utilité de la propriété (ce que la propriété peut faire et dans quelle mesure elle le fait).
2. Établissement des coûts à neuf de la construction des améliorations permettant d'effectuer ces fonctions.
3. Identification de toutes les formes de dépréciation.
4. Quantification de toutes les formes de dépréciation (la différence entre le coût à neuf et la valeur marchande des améliorations, c.-à-d. le montant pour lequel les améliorations se vendraient à la date d'évaluation).
5. Ajout de la valeur marchande (c.-à-d. actuelle) du terrain à la valeur dépréciée des améliorations.
6. Validation des résultats du processus ci-dessus.

Avec les moyens d'établir le coût à neuf, c.-à-d. en utilisant le système d'établissement des coûts de la SÉFM (SCA), la méthode du coût peut être appliquée à l'évaluation des raffineries de pétrole. Le présent guide sur la méthodologie est conçu pour aider l'évaluateur à parcourir le processus d'évaluation et à produire une estimation exacte de la valeur actuelle en recourant à la méthodologie reconnue de la méthode du coût.

Coût de reproduction à neuf

Après avoir assemblé toutes les données requises pour terminer l'analyse des coûts, y compris une inspection de la propriété, l'étape suivante consiste à dériver le coût de reproduction à neuf.

Le coût de reproduction est défini ainsi par l'Appraisal Institute :

« Le coût estimé de la construction, à la date d'effet de l'évaluation, un double ou une reproduction exacte du bâtiment à évaluer, dans la mesure du possible, en utilisant des matériaux, des normes de construction, une conception, un aménagement et une qualité de fabrication identiques, et englobant la totalité des déficiences, des super-adéquations et de la désuétude des améliorations en question. »

[The Appraisal of Real Estate, 14th Edition, page 569]

L'évaluateur doit noter qu'il est parfois recommandé que la méthode du coût commence en utilisant le coût de remplacement plutôt que le coût de reproduction. Il existe toutefois des risques d'incohérence et de comptage en double lors de l'évaluation si le coût de

remplacement est utilisé comme point de départ. Il ne faut jamais oublier que c'est la raffinerie de pétrole en question qui doit être évaluée, et non une propriété différente. Voilà pourquoi il est important d'amorcer le processus d'évaluation en établissant le coût de reproduction à neuf de la raffinerie de pétrole.

Le coût de remplacement est défini ainsi par l'Appraisal Institute :

« Le coût estimé requis pour la construction, à la date d'effet de l'évaluation, un substitut au bâtiment à évaluer en utilisant des matériaux, des normes, une conception et un aménagement contemporains. »

[The Appraisal of Real Estate, 14th Edition, page 570]

En général, l'évaluateur devrait commencer l'analyse des coûts avec le coût de reproduction à neuf, bien que le coût de remplacement pourrait être utilisé plus tard lors de l'évaluation lors de l'étude des répercussions de la dépréciation.

Élaboration du coût à neuf

Après avoir recueilli les données, l'évaluateur devrait évaluer les améliorations existantes et sélectionner parmi l'information disponible dans le SCA les composants qui reflètent le mieux les matériaux et les styles de construction existants, selon la qualité et la fonctionnalité de ces améliorations. Les ajustements à apporter pour les matériaux de remplacement font l'objet d'une discussion ci-dessous.

L'estimation des coûts d'autres structures et améliorations telles que les améliorations à la cour, les clôtures, le pavage, l'éclairage, etc. est alors ajoutée.

Une fois les paramètres relatifs aux coûts saisis, le SCA fournira un sommaire des coûts de reproduction à neuf de la raffinerie de pétrole. Il faut alors déterminer les ajustements requis pour refléter la dépréciation.

Le SCA génère des estimations des coûts qui reflètent « l'ensemble du bâtiment », c.-à-d. les fondations, la structure des planchers, la charpente et la portée, les murs de base extérieurs et les ajouts, les finis de toit, les finis intérieurs, les installations techniques (y compris l'électricité, la plomberie, le CVC, la protection contre l'incendie, etc.) et les autres éléments incorporés.

L'évaluateur doit noter que les coûts des composants provenant du SCA comprennent les coûts de la main-d'œuvre, du matériel et de l'équipement en vigueur à la date d'évaluation; ces coûts reflètent également les écarts géographiques en Ontario.

Un exemple du produit du SCA est illustré ci-dessous dans le Tableau 1 :

Tableau 1

Municipal Property Assessment Corporation

©Copyright - All rights reserved
Municipal Property Assessment Corporation
Not to be reproduced by any means or
distributed in any manner, in whole or
in part, without prior written permission

This Assessment Information was generated from an independent format. Reference your Assessment Notice for current Roll values and coding.

| PROPERTY DETAILS - STRUCTURE ASSEMBLY VALUE LIST | | | | | | | | | | | |
|--|--|--------------------------------------|-------------------|-----------------------------|-------------|------------------------|--------|---------------------------|-----------|-----------|--------------|
| Market Value Base Year : 2005 | | | | | | Valuation Method : ACS | | | | | |
| Building: PUMP HOUSE | | Life Table: OR50 | | (Totals: Total RCN = 24,054 | | % Good = 20.00 | | Obsolescence Amt: 1,203) | | | |
| Structure Element | Element Group | Assembly Description | Area/ Quantity | U/M | Net Rate | Add. Fctr. | RCN | Asmb Eff Yr | % Obs. | % Good | Net Value |
| FOUNDATIONS | FOUNDATION WALL ON STRIP FOOTING - CONCRETE | WALL 4" DEPTH <=12" THICK | 36.00 | LF | 131.84 | | 4,746 | | 5.00 | 20.00 | 902 |
| FLOOR STRUCTURE | LOWEST CONCRETE FLOOR (ON FILL) | LIGHT <= 4" THICK | 144.00 | HSF | 4.45 | | 641 | | 5.00 | 20.00 | 122 |
| STR. FRAME & SPAN - 1ST FLOOR | LOAD BEARING - WOOD FRAME ROOF >10 <45 SLOPE (NOT INCLUDING ROOF FINISHES) | SPAN <=30' | 144.00 | HSF | 4.06 | | 585 | | 5.00 | 20.00 | 111 |
| EXTERIOR WALLS - BASE | BASE WALL - MASONRY | >8" THICK - SOLID BRICK | 307.80 | SF | 42.29 | | 13,017 | | 5.00 | 20.00 | 2,473 |
| EXTERIOR WALLS - BASE | BASE WALL - WINDOWS | WOOD FRAMED DOUBLE HUNG | 34.20 | SF | 31.50 | | 1,077 | | 5.00 | 20.00 | 205 |
| ROOF FINISHES | SLOPED ROOF (INCLUDING ALLOWANCE FOR AVERAGE ROOF SLOPE) | METAL - LIGHT 30 TO26 GA PREFINISHED | 144.00 | HSF | 4.67 | | 672 | | 5.00 | 20.00 | 128 |
| FLOORS WALLS & CEILINGS | CEILING - SUSPENDED ON FRAME | DRYWALL - PAINTED | 144.00 | HSF | 2.60 | | 374 | | 5.00 | 20.00 | 71 |
| FLOORS WALLS & CEILINGS | WALLS - APPLIED TO SURFACE | REGULAR PAINT | 307.80 | VSF | 0.67 | | 206 | | 5.00 | 20.00 | 39 |
| ELECTRICAL | LIGHTING - OPEN STRIP FLUORESCENT | AVERAGE >=.50 <1.00 WATTS/SQ FT | 144.00 | HSF | 2.31 | | 333 | | 5.00 | 20.00 | 63 |
| HEATING & COOLING | HEATING - ELECTRIC BASEBOARD OR RADIANT | AVERAGE | 144.00 | HSF | 1.00 | | 144 | | 5.00 | 20.00 | 27 |
| OVERHEADS | OVERHEAD EXPENSES | QUANTITY ADJ. FACTOR | 21,795.00 | \$ | -0.11 | | -2,397 | | 5.00 | 20.00 | -456 |

3. Identification de la dépréciation

Le terme « dépréciation » est défini de la façon suivante :

« La perte d'utilité, et donc de valeur, quelle qu'en soit la cause. »

[Basics of Real Estate Appraising, Appraisal Institute of Canada, 1991, page 284]

La dépréciation est la différence entre les coûts à neuf et la valeur marchande des améliorations apportées à la propriété. Il y a trois classes de dépréciation :

1. Dépréciation physique
2. Désuétude fonctionnelle
3. Désuétude externe

La dépréciation physique et la désuétude fonctionnelle peuvent être subdivisées en deux types :

1. Réparable (lorsqu'elles peuvent être réparées de façon économique).
2. Irréparable (lorsque la réparation est impossible ou n'est pas économique).

Tous les éléments de la dépréciation affectent la valeur d'une propriété.

La dépréciation physique – détérioration attribuable à l'âge – est un concept relativement simple et direct et donc facile à comprendre, mais la désuétude externe et la désuétude fonctionnelle sont plus complexes. Il existe plusieurs définitions des termes désuétude fonctionnelle et désuétude externe, mais les suivantes sont utilisées par l'Appraisal Institute :

***La désuétude fonctionnelle** est causée par une défaillance de la structure, des matériaux ou de la conception d'une amélioration, lorsque celle-ci est comparée avec l'utilisation optimale et les exigences fonctionnelles de conception les plus efficaces à la date de l'évaluation. Un bâtiment qui était adéquat sur le plan fonctionnel à la date de la construction peut devenir inadéquat ou moins attrayant au fur et à mesure où les normes de conception, les systèmes mécaniques et les matériaux de construction évoluent.*

La désuétude fonctionnelle peut être attribuée à des défauts à l'intérieur des limites de propriété, contrairement à la désuétude externe, qui concerne des conditions hors des limites de propriété et donc indépendantes de la volonté du propriétaire et des

occupants. La désuétude fonctionnelle, qui peut être réparable ou irréparable, peut être causée par une déficience – autrement dit, un aspect de la propriété en question inférieur aux normes du marché. Elle peut également être causée par une sur-adéquation – autrement dit, un aspect de la propriété en question qui est supérieur aux normes du marché. »

[The Appraisal of Real Estate, 14th Edition, page 623]

*« **La désuétude externe** est une perte de valeur causée par des effets externes négatifs, c.-à-d. des facteurs extérieurs à une propriété. Elle est presque toujours irréparable. La désuétude externe peut être temporaire ou permanente. Par exemple, la perte de valeur causée par un marché surapprovisionné peut être récupérée lorsque l'offre excédentaire est absorbée et que le marché retrouve son équilibre. À l'opposé, la perte de valeur causée par la proximité à une catastrophe environnementale peut être permanente.*

À la suite de la crise financière de 2008, la désuétude externe des marchés immobiliers surapprovisionnés était importante, mais l'on ne s'attendait pas à ce que ces pertes de valeur soient permanentes dans les régions où la base économique était suffisamment diversifiée pour remonter. La désuétude externe est parfois appelée désuétude économique parce que des facteurs économiques indépendants de la volonté des propriétaires, tels que les taux d'intérêt hypothécaires et les taux d'emploi changeants, peuvent avoir des effets importants sur la valeur de l'immobilier.

La désuétude externe a généralement un effet sur l'ensemble du marché et influence toute une classe de propriétés, plutôt qu'une seule propriété. Toutefois, la désuétude externe peut affecter une seule propriété lorsqu'elle dépend de l'emplacement, c.-à-d. la proximité à des facteurs environnementaux négatifs ou l'absence de zonage et de contrôles sur l'utilisation du terrain. En fait, les causes de la désuétude externe peuvent être caractérisées d'une manière générale comme soit la désuétude liée au marché, soit la désuétude liée à l'emplacement. La plupart des propriétés subissent une désuétude liée au marché de temps à autre en raison de l'expansion et de la contraction naturelles du marché immobilier. À l'opposé, la désuétude liée à l'emplacement est causée par la proximité à une influence négative sur la valeur, par exemple une forte circulation, une décharge ou une autre utilisation du terrain indésirable à l'extérieur de la propriété en cours d'évaluation. Pour la désuétude liée au marché et la désuétude liée à l'emplacement, le facteur qui influence la valeur est extérieur à la propriété et hors du contrôle du propriétaire et de l'occupant. »

[The Appraisal of Real Estate, 14th edition, pages 632-633]

La dépréciation peut être quantifiée de plusieurs façons (voir l'étape 4 ci-dessous), mais pour aider le processus de quantification, il est important de commencer par identifier toutes les formes de dépréciation présentes dans la raffinerie de pétrole.

Identification de la dépréciation attribuable à l'âge

Toutes les propriétés subissent un déclin physique au fur et à mesure qu'elles vieillissent. Le montant de dépréciation appliqué dépend de trois facteurs :

1. la durée de vie prévue du bâtiment ou de la structure;
2. la qualité de la construction;
3. l'écart par rapport à l'âge effectif identifié par l'évaluateur, le cas échéant.

Améliorations – Espérances de vie

La durée de vie d'une amélioration peut être caractérisée de trois façons différentes :

1. La durée économique – la période pendant laquelle l'utilité de l'amélioration est positive, c.-à-d. elle contribue à la valeur de l'activité. Une amélioration peut avoir plus d'une durée économique dans le cadre de différentes utilisations.
2. La durée de vie utile – la période pendant laquelle les composants de l'amélioration peuvent raisonnablement effectuer les fonctions pour lesquelles ils sont conçus¹.
3. La vie physique – la période jusqu'à ce que l'amélioration se soit détériorée au point de ne plus être utilisable.

La dépréciation liée à l'âge est généralement appliquée sur la base de l'âge effectif d'une structure². Une toute nouvelle raffinerie de pétrole a très peu de dépréciation (voire aucune), tandis qu'une raffinerie de pétrole qui s'approche de la fin de la durée économique aura probablement une dépréciation importante.

¹ The Appraisal of Real Estate – Canadian Edition, Sauder School of Business. Page 19.6

² L'âge effectif devrait avoir trait à l'état et à la condition des améliorations, compte tenu de la date de leur construction et de leur durée économique restante; toutefois, la date de construction réelle moyenne des améliorations (pondérée par la taille ou les coûts à neuf) est souvent utilisée comme approximation de l'âge effectif.

Le SCA reflète la dépréciation physique causée par l'usure normale en faisant référence à des tableaux de la durée de vie utile. Toutefois, au besoin, l'évaluateur peut déroger au tableau de la durée de vie utile liée à l'âge en utilisant un âge effectif comme entrée. Il faut noter que toute dérogation au tableau de l'âge du SCA peut entraîner des difficultés et des incohérences relatives à l'évaluation; il ne faut donc y recourir qu'avec prudence et lorsque la situation le justifie clairement.

Qualité de la construction.

Il existe des durées utiles prévues typiques pour tous les types d'améliorations industrielles, en fonction de leur construction et de leur usage. Par exemple, une construction typique en charpente métallique a généralement une durée utile prévue de 50 ans. En général, plus les améliorations sont solides, plus la durée utile prévue est longue.

La plupart des bâtiments que l'on trouve dans une raffinerie de pétrole auraient une durée utile prévue typique assignée en fonction du style de construction. Toutefois, une raffinerie de pétrole en particulier peut avoir des usages plus intensifs ou plus spécialisés qui ont tendance à réduire la durée de vie d'une propriété, en raison d'une usure plus importante.

Écarts de l'âge effectif

Si une dépréciation supplémentaire est requise pour saisir adéquatement la différence de valeur entre le coût à neuf et la valeur actuelle, elle peut être obtenue en ajustant l'âge effectif ou la durée utile prévue. Toutefois, l'évaluateur doit tenir compte des préoccupations susmentionnées relatives à de tels ajustements.

Une détermination de l'âge effectif est effectuée en évaluant l'état et la condition physiques des améliorations. Si la condition des améliorations est typique pour l'âge de la structure, aucun ajustement n'est requis. Si les améliorations sont pires que les améliorations typiques, un écart de l'âge peut être appliqué (l'assignation d'un âge effectif plus ancien augmente la dépréciation). Si les améliorations ont été modernisées ou rénovées récemment, l'âge effectif peut être réduit; cela fait baisser le montant de la dépréciation liée à l'âge appliquée par le système de coût ACS.

Évaluation de l'état et de la condition physiques

Pendant l'inspection, les éléments en mauvais état auraient dû être notés. Les éléments en mauvais état doivent être pris en considération comme suit :

- L'élément ayant besoin d'être réparé ou remplacé change-t-il la durée de vie utile restante de la propriété ou de la partie de la propriété affectée? L'évaluateur devrait

tenter de déterminer en parlant au propriétaire ou au personnel d'exploitation si des coûts d'exploitation excédentaires sont associés à la condition.

- Si une réparation ou un remplacement est requis dans un avenir rapproché, l'évaluateur devrait demander les renseignements disponibles ou les études effectuées concernant les coûts estimés.
- Si la condition de l'amélioration change l'âge effectif du composant, la dépréciation physique de celui-ci devrait être ajustée pour refléter le changement de sa valeur.
- Si la réparation ou le remplacement s'inscrit dans le cadre d'un entretien différé, l'évaluateur devrait déterminer si la condition change le montant qu'un acheteur paierait pour la propriété.

L'évaluateur devrait noter les améliorations et les éléments qui ont besoin d'une considération supplémentaire.

Si l'amélioration est en mauvais état, a subi des conditions environnementales inhabituelles (p. ex., inondation) ou a été mal entretenue, l'âge effectif devrait être ajusté afin d'indiquer un bâtiment plus ancien, ce qui entraînera des taux de dépréciation plus élevés.

Entretien différé et coût de redressement

En plus de la dépréciation générale attribuable à l'âge, certains éléments spécifiques de la raffinerie de pétrole pourraient nécessiter une analyse plus détaillée : par exemple, la propriété ou une partie de celle-ci pourrait avoir besoin d'un nouveau toit pour poursuivre ses activités.

L'entretien différé se produit lorsque la propriété n'a pas été entretenue convenablement et l'élément (p. ex., un toit qui fuit) subit une perte de valeur prématurée. Les problèmes relatifs aux coûts de redressement surviennent lorsque, pendant la durée de vie normale de la propriété, un élément particulier (p. ex., le toit) doit être remplacé.

Dans les deux cas, c.-à-d. qu'il faille réparer l'élément ou le remplacer, l'acheteur de la raffinerie de pétrole subira des pertes financières correspondant au montant requis pour corriger le problème. Dans les deux cas, la valeur de la propriété augmentera une fois le problème corrigé. Toutefois, tant que l'argent n'a pas été dépensé sur des mesures correctives, la propriété est touchée par la dépréciation.

Il est clair que l'acheteur typique paierait un montant plus élevé pour une raffinerie de pétrole au toit entièrement fonctionnel que pour une raffinerie dont le toit fuit (toutes choses étant

égales par ailleurs). Si le remplacement d'un composant du bâtiment était effectué par un acheteur à la date d'évaluation, toute valeur qui reste dans le composant qui sera remplacé devrait être soustraite de la valeur de la propriété. Si la condition est présente, mais ne nécessitera que des mesures correctives à une date future, seule une partie de la valeur existante devrait être déduite.

Toutefois, il y a généralement un autre élément de dépréciation entrant en cause : la différence entre le coût des réparations et le coût d'installation du composant du bâtiment comme s'il était construit à neuf.

Le montant de cette dépréciation est souvent difficile à quantifier. Bien que le SCA puisse fournir une estimation du coût de construction à neuf d'un toit, le coût de reconstruction ou de réparation d'un toit existant peut être plus difficile à estimer. Par exemple, des coûts seront associés à l'enlèvement de la partie défectueuse de la structure et les activités en cours dans le bâtiment concerné devront être interrompues ou transférées ailleurs pendant les travaux de réparation. Le coût des réparations serait donc plus élevé que la simple construction d'un nouveau toit dans le cadre d'un nouveau bâtiment. Typiquement, les coûts de redressement de tels projets ne sont pas facilement disponibles, et il est donc nécessaire d'établir des estimations.

En dépit de ces limitations sur le calcul du montant exact de la dépréciation pour le coût de redressement, il reste important d'identifier les situations où une telle dépréciation existe et de déduire un montant quelconque de la valeur. La meilleure façon d'apporter de tels ajustements peut être d'augmenter l'âge effectif de la structure afin d'augmenter le montant de la détérioration physique appliqué.

Le Tableau 2 présente un exemple simple de la différence entre le coût d'un composant du toit lors de la construction d'une raffinerie de pétrole neuve et le coût d'en remplacer un sur place, c.-à-d. le coût de redressement qui doit être soustrait du coût de reproduction à neuf.

Tableau 2

| Article | Coût (faisant partie du RCN – SCA) | Coût de redressement (coût distinct) |
|----------------------------------|------------------------------------|--------------------------------------|
| Toiture | 150 000 \$ | 200 000 \$ |
| Travaux accessoires | 25 000 \$ | 50 000 \$ |
| Total | 175 000 \$ | 250 000 \$ |
| Détérioration physique réparable | | 250 000 \$ |

Le Tableau 3 illustre un exemple plus détaillé des coûts excédentaires et de leurs repercussions sur la valeur.

Tableau 3

| Désuétude | Coûts excédentaires annuels | Coûts du redressement | Capitalisation des coûts à | Effet sur la valeur |
|----------------------------|-----------------------------|-----------------------|----------------------------|----------------------|
| | | | 6,4176 | |
| 1. Chauffage | 1 128 518 \$ | 3 954 100 \$ | 7 242 377 \$ | 3 954 100 \$ |
| 2. Sécurité | 500 698 \$ | s/o | 3 213 279 \$ | 3 213 279 \$ |
| 3. Hauteur libre | 1 126 100 \$ | s/o | 7 226 859 \$ | 7 226 859 \$ |
| 4. Circulation du matériel | 1 274 000 \$ | s/o | 8 176 022 \$ | 8 176 022 \$ |
| 5. État de la toiture | s/o | 809 905 \$ | | 809 905 \$ |
| 6. Conditions de pavage | s/o | 662 101 \$ | | 662 101 \$ |
| Totaux | 4 029 316 \$ | 5 426 101 \$ | | 24 042 267 \$ |

Remarque : prend pour hypothèse un taux d'actualisation de 10 % et une durée utile prévue de 10 ans.

Désuétude fonctionnelle

Les deux principales questions liées à la désuétude fonctionnelle que l'évaluateur doit prendre en considération sont les suivantes :

1. **Identification** – existe-t-elle et, dans l’affirmative, quel est le type de désuétude fonctionnelle?
2. **Quantification** – quelle méthode devrait être utilisée et comment devrait-elle être appliquée?

Identification de la désuétude fonctionnelle

L’existence de la désuétude fonctionnelle peut souvent être déterminée en répondant à plusieurs questions :

1. Des coûts d’exploitation excédentaires sont-ils inhérents à l’exploitation des améliorations existantes?
2. Y a-t-il des inefficacités relatives aux améliorations – espace excessif, hauteur excessive, construction ou aménagement décousu?
3. L’amélioration existante pourrait-elle être remplacée par un substitut plus moderne et plus efficace et, dans l’affirmative, en quoi le bâtiment de remplacement moderne consisterait-il?
4. Comment un vendeur ou un acheteur potentiel verrait-il cette propriété?

Ces questions devraient faire l’objet d’une discussion avec le directeur de l’exploitation de la raffinerie de pétrole. L’évaluateur devrait essayer de juger la gravité des problèmes observés (le cas échéant) lors de l’exploitation de la propriété. Il est également nécessaire de déterminer si ces problèmes concernent uniquement l’immobilier ou une combinaison de l’immobilier, de la machinerie et de l’équipement ou d’autres facteurs liés aux activités commerciales.

Une raffinerie de pétrole qui est inefficace ou qui coûte plus cher que son homologue moderne pour produire quelque chose pourrait être victime de désuétude fonctionnelle et avoir perdu une partie de sa valeur. Une façon de mesurer ces répercussions consiste à établir le montant des coûts d’exploitation excédentaires et à les convertir en valeur actualisée. Par exemple, le coût d’exploitation d’un système de CVC plus ancien et moins efficace dans un bâtiment peut être supérieur de 25 000 \$ au coût d’exploitation d’un système plus moderne.

Il est parfois difficile pour l’évaluateur de faire une telle détermination à lui seul. Il a souvent besoin de l’aide du propriétaire ou de l’exploitant de la raffinerie de pétrole. Voici quelques exemples typiques de coûts d’exploitation excédentaires :

- Coûts excédentaires du chauffage ou d'autres services.
- Coûts excédentaires du mouvement interne de marchandises attribuables à un aménagement inefficace.
- Coûts d'entretien excédentaires.
- Coûts associés à un espace excédentaire.

En répondant à ces questions et à des questions semblables, il devient possible de déterminer l'existence de la désuétude fonctionnelle. Des méthodes de quantification de cette désuétude sont présentées dans la prochaine section du présent guide sur la méthodologie.

Désuétude externe

Comme pour la désuétude fonctionnelle, les deux principales questions liées à la désuétude externe que l'évaluateur doit prendre en considération sont les suivantes :

1. **Identification** – existe-t-elle et, dans l'affirmative, qu'est-ce qui a donné lieu à la désuétude externe?
2. **Quantification** – quelle méthode devrait être utilisée et comment devrait-elle être appliquée?

Identification de la désuétude externe

Il existe plusieurs facteurs qui peuvent entraîner une désuétude externe, y compris :

1. un changement de la demande du marché pour les produits ou les services. Dans certains cas, la raffinerie de pétrole peut avoir perdu une partie de sa capacité de génération des revenus, et sa valeur peut donc avoir baissé. Par exemple, l'approvisionnement en pétrole brut pourrait augmenter ou la consommation de pétrole pourrait chuter, causant une situation de surcapacité dans l'industrie.
2. Un changement dans l'attrait de l'emplacement. Souvent appelée désuétude liée à l'emplacement, cette baisse de valeur est associée à différents facteurs qui modifient l'attrait, et donc la valeur, d'un emplacement. Par exemple, la fermeture d'une autoroute existante peut se répercuter de façon défavorable sur la valeur des propriétés d'une région donnée.
3. Un changement dans les restrictions ou les règlements du gouvernement. Par exemple, un nouveau règlement qui signifie que des mesures supplémentaires de

réparation des dommages causés à l'environnement devront être prises pourrait nécessiter des dépenses supplémentaires dans la raffinerie de pétrole, avec une réduction correspondante de la valeur de celle-ci.

4. Des restrictions physiques relatives au site. La demande pour un service peut être telle qu'un agrandissement est souhaitable. Toutefois, cela n'est pas nécessairement possible sur le site existant, en raison du zonage ou de restrictions physiques. Toutes sortes de choses, allant d'un besoin non satisfait pour des places de stationnement supplémentaires à l'agrandissement souhaité d'un bâtiment, peuvent causer cette forme de dépréciation externe.
5. Un déclin des conditions économiques générales. Une récession peut entraîner une chute drastique et à long terme de la demande d'un produit minéral. Cela peut entraîner des situations d'offre excédentaire pour des raffineries de pétrole, et une baisse correspondante de la demande et de la valeur de propriétés utilisées pour la production.
6. Des changements de la source d'approvisionnement. Les raffineries de pétrole peuvent subir des changements des sources d'approvisionnement, ce qui rend la propriété à évaluer moins attrayante (ou plus attrayante) et, par conséquent, fait baisser (ou augmenter) sa valeur.
7. Des changements dans la disponibilité des services. Des restrictions municipales sur l'élimination des déchets, la fermeture d'une ligne secondaire de train, et d'autres changements similaires relatifs aux services peuvent entraîner une baisse de valeur en raison de ce type de facteur de désuétude externe.

Dans le cas de propriétés plus spécialisées, telles que les raffineries de pétrole, il pourrait s'avérer nécessaire d'effectuer un examen de l'information obtenue auprès du propriétaire et de l'industrie, ce qui contribuera :

- à déterminer les niveaux de production passés, actuels et futurs.
- à établir l'utilisation de la capacité.
- à étudier l'industrie et à en établir la rentabilité.

Des facteurs plus détaillés à prendre en considération à cet égard sont illustrés dans la partie 2 du présent guide sur la méthodologie. Plusieurs de ces facteurs seront inclus dans le rapport d'évaluation du marché de la SÉFM, qui fait partie de la divulgation de niveau 2.

S'il est nécessaire d'obtenir des renseignements de ce genre, l'aide du propriétaire ou du gestionnaire de l'exploitation est utile. Parmi les autres ressources disponibles, on peut citer :

- les revues spécialisées
- les données de Statistique Canada
- les études sur l'industrie
- des rapports sur des propriétés similaires

Il s'agit de déterminer si l'analyse des coûts devrait incorporer une provision pour désuétude externe et si un coût de remplacement basé sur un établissement moderne est justifié.

Il s'ensuit que pour identifier la présence de désuétude externe, l'évaluateur doit étudier :

- des changements de la demande pour le produit
- des changements de la situation financière des entreprises dans l'industrie
- des changements dans la concurrence – facteurs liés à l'emplacement

Il est également important de comprendre la raison de ces changements (p. ex., récession économique générale, développement d'un procédé de fabrication plus efficace ailleurs, etc.) afin de comprendre la nature (étendue et durée) de la situation qui a entraîné la désuétude.

L'industrie du raffinage du pétrole est particulièrement susceptible aux changements dans le prix du pétrole brut, ce qui peut se répercuter sur la valeur des raffineries, surtout si elles ne sont pas suffisamment flexibles pour modifier leurs activités afin de s'adapter aux changements de l'offre ou de la demande.

Pour établir la désuétude externe, l'évaluateur doit être satisfait que toute réduction des revenus et des profits découle de facteurs indépendants de la volonté du propriétaire ou de l'exploitant, p. ex., récession économique générale ou concurrence accrue. Un mauvais rendement commercial ne correspond pas toujours à la désuétude. Il existe plusieurs raisons pour lesquelles certaines entreprises peuvent subir des baisses de revenus ou de profits, à part les retombées des facteurs externes.

4. Quantification de la dépréciation

La dépréciation totale est la réduction de la valeur des améliorations existantes comparativement aux coûts à neuf. La dépréciation a plusieurs aspects :

« La perte de valeur d'un objet par rapport à son coût de remplacement, son coût de reproduction ou son coût d'origine, quelle qu'en soit la cause. La dépréciation est parfois subdivisée en trois types : la détérioration physique (usure); la désuétude fonctionnelle (conception sous-optimale à la lumière des technologies ou des goûts actuels); et la désuétude économique (emplacement indésirable ou demande considérablement réduite pour le produit). »

[Property Appraisal and Assessment Administration, IAAO, 1990, page 641]

Il existe plusieurs façons de quantifier la dépréciation, y compris :

1. **La soustraction** – détermination de la dépréciation globale typique à partir du coût à neuf en se fondant sur les données tirées des propriétés vendues.
2. **Procédé âge-vie** – lorsque la dépréciation totale est estimée (généralement en ligne droite) en déterminant la durée de vie actuelle de la propriété par rapport à la durée économique prévue totale.

Ces deux méthodes sont fondées sur la valeur de vente démontrée de propriétés similaires. Le fait de savoir quelle est la durée prévue d'une propriété (durée économique) et sa valeur à la fin de sa vie et à d'autres moments permet de prédire la valeur, du coût à neuf à n'importe quel point de sa vie.

Ces deux méthodes sont raisonnablement simples et fonctionnent bien avec des groupes de propriétés qui ont des caractéristiques communes dans des conditions typiques. Elles comptent sur la disponibilité de données appropriées sur les ventes et la durée de vie. Des exemples de leur application sont présentés à l'étape 6, où elles sont utilisées pour vérifier le montant de dépréciation soustrait, plutôt qu'en tant que méthode de calcul du montant à soustraire.

Comme nous l'avons déjà indiqué, il n'existe que très peu de ventes de grandes raffineries de pétrole, voire aucune, qui pourraient permettre l'utilisation d'une des techniques susmentionnées. Pour cette raison, une technique différente, celle de la répartition, devrait être utilisée (voir ci-dessous).

Méthode de répartition

La méthode de répartition nécessite l'identification et la quantification distinctes de chaque composante de la dépréciation. La méthode de répartition est la façon la plus complète et la plus détaillée de mesurer la dépréciation, car elle divise la dépréciation totale en ses trois composantes individuelles, c.-à-d. la détérioration physique, la désuétude fonctionnelle et la

désuétude économique. Elle est également cumulative, chaque étape partant des résultats de l'étape précédente, jusqu'à ce que toutes les formes de dépréciation aient été prises en considération. Ainsi, l'évaluateur peut mieux comprendre les répercussions de chaque forme de dépréciation sur la raffinerie de pétrole à évaluer.

Voici les étapes de la méthode de répartition :

1. **Estimation du coût de remplacement à neuf** – ajuster le coût de reproduction à neuf pour les dépenses en immobilisation excédentaires, la surconstruction et l'excédent d'espace; cela génère le coût de remplacement à neuf.
2. **Estimation de la détérioration physique** – appliquer les taux de dépréciation du SCA, et ensuite, le cas échéant, calculer les effets de l'entretien différé et les coûts de redressement afin de réviser davantage le coût de remplacement à neuf.
3. **Estimation de la désuétude fonctionnelle** – calculer et appliquer la désuétude fonctionnelle.
4. **Estimation de la désuétude externe** – estimer et appliquer la désuétude externe.
5. **Détermination de la valeur dépréciée** – des bâtiments et des autres améliorations.

Comme nous l'avons déjà indiqué, la méthode de répartition a l'avantage de pouvoir examiner et quantifier les répercussions de chaque aspect de la dépréciation qui affecte la propriété. Cela permet de quantifier la dépréciation dans des situations anormales ou atypiques.

La quantification des différentes composantes de la dépréciation dans le cadre de la méthode de répartition est expliquée ci-dessous.

Analyse du coût de remplacement

Remplacement des matériaux de construction pendant l'analyse du coût à neuf

Il existe plusieurs techniques et matériaux pouvant être utilisés pour construire le type de bâtiments et d'autres structures que l'on trouve dans une raffinerie de pétrole. Il peut y avoir une raison fonctionnelle pour laquelle un matériau a été choisi plutôt qu'un autre pour la propriété existante. Par exemple, une société pétrolière pourrait choisir de construire un immeuble de bureaux pour servir de siège social prestigieux à une raffinerie. Bien que des matériaux moins coûteux puissent être utilisés dans un bâtiment de remplacement général, ils ne répondraient pas aux spécifications d'une raffinerie de pétrole; par conséquent, le

matériau de construction plus coûteux est utilisé pour une raison et ne serait pas remplacé par une option moins coûteuse.

À l’opposé, certaines propriétés sont surconstruites et ne seraient pas reconstruites telles quelles. Par exemple, il est possible qu’une raffinerie ait déjà eu besoin de grands ateliers d’entretien sur place. Un passage aux activités « juste à temps » a peut-être rendu ces entrepôts inutiles, et ils n’ajouteraient donc pas de valeur à la propriété.

Il faut noter que bien que le remplacement de matériaux de construction existants puisse être pris en considération en relation avec le coût de remplacement à neuf, cette approche ne devrait pas être adoptée aux étapes précédentes de l’évaluation, lorsque les coûts de reproduction à neuf sont pris en considération.

Voici une liste des questions dont devrait tenir compte l’évaluateur lorsqu’il évalue les matériaux, les techniques et les coûts de construction.

Aménagement de la propriété

Une raffinerie de pétrole qui a évolué et s’est étendue avec le temps a tendance à avoir des flux de production décousus. L’évaluation de la fonctionnalité d’une telle raffinerie peut nécessiter de reconnaître les inefficacités causées par l’aménagement des bâtiments existants, le cas échéant. L’évaluateur devrait consulter le propriétaire ou l’exploitant de la raffinerie de pétrole afin d’obtenir des renseignements fiables concernant cette question.

Zones utilisées et inutilisées

Pendant l’inspection immobilière, l’évaluateur aurait dû pouvoir identifier les zones non utilisées des bâtiments, le cas échéant. L’évaluateur aurait dû demander au propriétaire ou à l’exploitant de la raffinerie de pétrole pourquoi l’espace n’est pas utilisé et aurait dû tirer une conclusion concernant la permanence ou non de cette perte d’utilisation.

Une autre question pourrait être liée à la hauteur excessive et à l’espace vertical inutilisé dans un bâtiment. Avant que la présence de hauteur excessive puisse être déterminée, l’évaluateur devrait demander pourquoi la structure a été construite à sa hauteur actuelle et déterminer si la hauteur ou la surface « supplémentaire » ajoute de la valeur à la propriété. Il faut noter que le facteur critique pour la plupart des grandes propriétés industrielles à usage particulier n’est pas la hauteur réelle du bâtiment, mais la hauteur libre, c.-à-d. la distance entre le plancher et le bas des fermes. Toutefois, l’évaluateur doit également se demander si l’espace, la hauteur, le terrain inutilisés, etc., représentent uniquement la façon dont l’exploitant actuel utilise la

propriété et si un autre exploitant au sein de l'industrie du raffinage du pétrole utiliserait tout l'espace disponible.

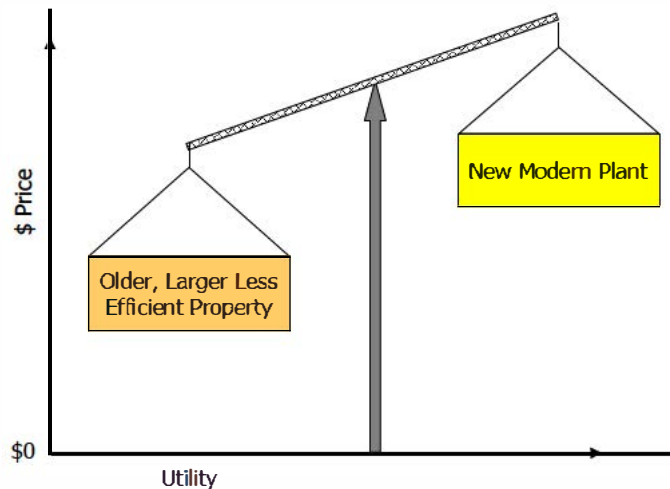
Il est souvent plus difficile de déterminer s'il y a un excédent de terrain dans le site, mais il est généralement possible d'identifier le potentiel de l'excédent de terrain. Cela pourrait devoir être reflété lorsque la valeur du terrain est examinée par la suite.

Raffinerie moderne de remplacement

La conception d'une raffinerie de pétrole de remplacement moderne et l'établissement des coûts associés aborde la question « achat d'une propriété existante ou construction d'une propriété neuve » à laquelle doit répondre l'acheteur potentiel de la propriété en question. Autrement dit, la décision :

- de construire une nouvelle raffinerie de pétrole qui répond à l'ensemble des besoins et des attentes fonctionnels
- d'acheter une raffinerie de pétrole existante plus vieille, dotée de moins de fonctionnalités et d'une utilité moindre, mais moyennant un prix moins élevé.

Choice Facing Purchaser - Utility / Price Scale



| | |
|---|---|
| Choice Facing Purchaser – Utility / Price Scale | Choix présenté à l'acheteur – Utilité / Échelle de prix |
| Price | Prix |

| | |
|---------------------------------------|---|
| Utility | Utilité |
| Older, Larger Less Efficient Property | Propriété plus vieille, plus grande, moins efficace |
| New Modern Plant | Nouvelle usine moderne |

Le coût de reproduction à neuf détermine le coût requis pour reproduire les améliorations existantes dans une nouvelle raffinerie de pétrole à la fonctionnalité similaire.

La technique de raffinerie de pétrole de « remplacement modèle » peut être utilisée lors de situations où les améliorations existantes sont très surconstruites par rapport aux besoins actuels.

La technique du modèle ou de « zone verte » commence en reproduisant la totalité des fonctions et de l'utilité présentes dans la propriété existante, tout en profitant des progrès et des changements technologiques réalisés dans le domaine pour obtenir une raffinerie de pétrole moderne, efficace et entièrement fonctionnelle. L'analyse doit être effectuée sur la base d'une évaluation réaliste des exigences et des capacités de la propriété existante et de ce qui serait requis pour la remplacer. Les contraintes telles que l'emplacement actuel, les dimensions du site et les règlements de zonage devraient être pris en considération.

Si l'analyse est effectuée correctement, la différence entre le coût à neuf de cette installation moderne et le coût à neuf de la propriété existante représente les dépenses en immobilisation excédentaires ou la désuétude fonctionnelle attribuable à la surconstruction de la propriété existante.

En comparant la propriété en question à une raffinerie moderne, il devient possible d'identifier et d'évaluer les aspects suivants de la propriété existante :

- fonctionnalité
- coûts d'exploitation excédentaires
- coûts de construction excédentaires

La technique du modèle de remplacement nécessite un grand savoir-faire en matière de conception afin de fournir des détails réalistes concernant les améliorations, suffisants pour permettre la réalisation d'une analyse des coûts et pour veiller à ce que toute la fonctionnalité nécessaire soit présente.

L'évaluateur devrait tenir compte des perspectives du propriétaire ou de l'exploitant de la raffinerie de pétrole lorsqu'il se demande si la raffinerie existante serait remplacée par un

modèle très différent et, dans l'affirmative, où des renseignements concernant ce type d'établissement (et les coûts de sa construction) sont disponibles.

Remplacement des composants du bâtiment

En plus du concept de remplacement total, il y aura des situations dans lesquelles seule une partie de la propriété serait remplacée. Avec cette technique, il est possible d'inspecter la raffinerie de pétrole, composant par composant, et d'évaluer l'utilité de chaque élément. Dans ce cas, la déduction pour la dépréciation attribuable aux super-adéquations correspondrait au total des calculs individuels.

Par exemple, une raffinerie de pétrole peut posséder un bâtiment qui n'est utilisé qu'à 50 % parce que les activités ont changé depuis la construction initiale de la propriété. Dans de tels cas, l'analyse du coût à neuf serait effectuée de façon normale, mis à part la soustraction de l'ancien entrepôt et l'ajout d'un entrepôt dont la taille est diminuée de moitié (en supposant que l'espace « excédentaire » dans la propriété est permanent et qu'il ne peut pas être utilisé à d'autres fins).

Quantification de la dépréciation attribuable à l'âge et à l'état

Comme nous l'avons déjà indiqué, le SCA contient des tableaux qui illustrent la dépréciation typique attribuable à l'âge. Dans des conditions typiques, un taux de dépréciation (% bon) est attribué à chaque composant du bâtiment (aire de bureaux, réception, aire de traitement, entrepôt, etc.), en fonction de la date de construction effective et de la durée utile prévue.

L'évaluateur devrait consulter l'exemple du SCA (Tableau 1) pour voir comment le taux de dépréciation (% bon) est utilisé.

Quantification de la désuétude fonctionnelle

De façon générale, la détérioration physique irréparable et la désuétude fonctionnelle irréparable peuvent être quantifiées en soustrayant le coût de remplacement à neuf du coût de reproduction à neuf. Toutefois, il est utile d'examiner les enjeux de façon plus détaillée, comme énoncé ci-dessous.

Différentes méthodes permettent de quantifier les différents aspects de la désuétude. Des difficultés associées à la quantification de la désuétude surviennent lorsqu'il n'existe aucun marché établi pouvant être utilisé pour former des jugements comparatifs en ce qui concerne le potentiel de revenu, les valeurs des transactions de vente ou les points de référence en matière d'efficacité. Dans de telles situations, les pertes de valeur attribuables à la désuétude

peuvent généralement être identifiées, mais l'estimation de l'étendue des répercussions sur la valeur est parfois plus difficile à déterminer.

Une autre façon de voir la dépréciation physique et la désuétude fonctionnelle consiste à examiner les coûts d'exploitation excédentaires pouvant être engagés lors de l'exploitation d'une raffinerie de pétrole qui n'est pas optimale.

Analyse de la capitalisation des coûts d'exploitation excédentaires

Un acheteur prudent tiendra compte de toutes les dépenses lorsqu'il examine le prix d'une propriété. Si la propriété génère des inefficacités ou des coûts de production accrus en raison de son aménagement ou de ses installations techniques, l'acheteur devra tenir compte de ces coûts lors de sa décision d'acheter.

Les coûts d'exploitation excédentaire sont les coûts qui surviennent en raison des inefficacités inhérentes à l'immobilier utilisées par la raffinerie de pétrole existante, par rapport à une raffinerie plus efficace. Ils ont des répercussions négatives sur la valeur et peuvent être mesurés en capitalisant le montant des coûts excédentaires. Les coûts d'exploitation excédentaires affecteront la valeur même après avoir tenu compte de la méthode du modèle de remplacement.

Par exemple, un immeuble de bureaux dans une raffinerie de pétrole pourrait avoir un ancien système de CVC qui ajoute 25 000 \$ par an aux coûts d'exploitation par rapport à un système plus efficace et plus moderne. Ce coût supplémentaire rend la propriété en question moins attrayante, et en réduit la valeur par rapport à une raffinerie de pétrole dotée d'un système efficace. Ces coûts annuels supplémentaires peuvent être capitalisés et le capital soustrait dans le cadre du calcul de la désuétude fonctionnelle.

Il y a un risque de confusion lorsque les coûts de remplacement sont utilisés, et il est donc important que la technique d'évaluation soit uniforme. Si une raffinerie de pétrole moderne de remplacement est prise en considération pour le calcul de la dépréciation qui affecte la raffinerie de pétrole existante, on supposera que la raffinerie de remplacement a un système de CVC moderne. Toutefois, cela n'enlève rien au fait que la raffinerie de pétrole existante a un système de CVC moins efficace, et les coûts d'exploitation excédentaires associés au système de CVC de la raffinerie existante devront donc être soustraits.

En quoi consistent les coûts d'exploitation excédentaires?

Les coûts d'exploitation excédentaires ou inefficacités attribuables à l'immobilier (améliorations ou site) devraient être considérés comme une forme de dépréciation. Les coûts

qui concernent les activités commerciales (main-d'œuvre, gestion, machinerie, etc.), bien qu'ayant des répercussions à long terme sur la viabilité économique de la propriété, ne devraient pas être considérés comme faisant partie de la désuétude fonctionnelle dans le cadre du processus d'évaluation de la propriété.

Typiquement, les facteurs suivants entraînent des coûts d'exploitation excédentaires :

- Systèmes de chauffage, de climatisation ou de ventilation inefficaces.
- Mauvaise conception ou disposition de la propriété, entraînant des frais supplémentaires de manutention de matériaux, y compris des coûts additionnels pour le personnel et l'équipement.
- Mauvaise conception de la propriété ou excédent d'espace, entraînant des frais d'entretien et d'autres coûts d'exploitation additionnels.

Capitalisation des coûts d'exploitation excédentaires

L'analyse des répercussions des coûts d'exploitation excédentaires nécessite une connaissance de trois éléments :

1. La durée économique restante de la propriété, c.-à-d. la durée pendant laquelle ces coûts excédentaires continueront d'être engagés.
2. Un taux de capitalisation approprié (en général, le coût des fonds pour l'industrie en question).
3. Le taux d'imposition des sociétés effectif et s'il est prévu que la propriété réalise des profits.

La durée économique restante de la propriété se répercute sur la durée pendant laquelle ces coûts d'exploitation excédentaires devraient durer. Le taux de capitalisation convertit le coût annuel en valeur actualisée et les coûts annuels sont réduits du taux d'imposition effectif, parce que ces coûts supplémentaires font baisser les profits et la société paiera donc moins d'impôt.

Il existe plusieurs façons de rationaliser un taux de capitalisation. Il est possible de tirer des conclusions des taux de capitalisation trouvés dans les transactions de vente sur le marché pour d'autres types d'investissements, tels que les taux d'intérêt à long terme pour différents types d'instruments financiers; toutefois, une technique plus rationnelle consiste à développer le coût des fonds pour un acheteur typique (voir l'exemple ci-dessous).

Répercussions des coûts d'exploitation excédentaires

Lorsque les études effectuées à l'étape d'identification de la dépréciation permettent de confirmer les coûts d'exploitation excédentaires, leurs répercussions sont estimées en capitalisant les coûts futurs en valeur actualisée. Par exemple, une raffinerie de pétrole est surconstruite et a donc deux employés supplémentaires pour effectuer les travaux d'entretien, à un coût total de 150 000 \$ par an. Le propriétaire d'une raffinerie de pétrole neuve n'a pas de tels coûts. Compte tenu du fait que la durée économique de la raffinerie de pétrole devrait être de 5 années supplémentaires et que le taux d'imposition des sociétés en vigueur est de 25 %, les répercussions sur la valeur des coûts d'exploitation excédentaires à 150 000 \$ par an peuvent être calculés comme illustré ci-dessous dans le Tableau 4 :

Tableau 4

| Élément | Coût annuel | Rajustement d'impôt | Période (années) | Facteur à 8 % | Désuétude fonctionnelle |
|--|-------------|---------------------|------------------|---------------|-------------------------|
| Coût supplémentaire relatif à la superficie excédentaire | 150 000 \$ | -25 % | 5 | 3,9927 | 449 180 \$ |
| Arrondi | | | | | 449 200 \$ |

Remarque : les taux servent uniquement à des fins d'illustration.

Pour expliquer le fonctionnement du tableau ci-dessus, il a été déterminé que les coûts d'exploitation excédentaires associés aux employés additionnels de la raffinerie s'élèvent à 150 000 \$ en dépenses supplémentaires par an. Il faut déterminer en quoi consisterait l'escompte sur la valeur globale de cette dépense supplémentaire, puisque la raffinerie de pétrole a été mesurée selon la méthode du coût et que nous ne pouvons pas simplement la soustraire d'un flux de rentrées.

Si les coûts excédentaires résultants sont considérés comme un flux de rentrées, il serait nécessaire de déterminer le coût après impôt pour la société de l'embauche de ces travailleurs supplémentaires. Si la dépense avant impôt est 150 000 \$ et le taux d'imposition des sociétés (qui varie selon le territoire et le type d'entreprise) est de 25 %, alors le coût après impôt pour l'entreprise serait $(1 - 0,25) \times 150\,000 = 112\,500$ \$. Il s'agit donc du montant annuel qu'un propriétaire devrait payer pour maintenir un établissement plus ancien et inefficace, par rapport à un établissement plus moderne.

Il est donc nécessaire de calculer l'escompte qu'un acheteur potentiel qui souhaite acheter l'établissement attribuerait à cette dépense supplémentaire. Un acheteur réduirait en fait le prix d'achat de la valeur actualisée des sorties futures d'argent, ce qui peut être calculé comme une rente. Lors du calcul de la valeur actualisée, deux éléments doivent être pris en considération avec le montant des flux de trésorerie : la durée de vie du bien (le nombre de périodes pendant lequel le paiement devrait être versé) et le taux d'actualisation. Comme il a été déterminé que la durée économique de la raffinerie ou du bien était de 5 ans, il est donc nécessaire de s'attendre à ce qu'un acheteur doive verser 5 paiements supplémentaires. Le taux d'actualisation a été examiné dans le cadre d'une analyse des taux d'intérêt, des taux des obligations et des ventes de biens semblables, et il a été fixé à 8 %.

Il existe différents endroits où il est possible de trouver le facteur utilisé pour multiplier le paiement de flux de trésorerie pour en déterminer la valeur actualisée. Cela inclut des tables de la valeur actualisée, des fonctions Excel et des calculatrices scientifiques. Lorsque des tables de la valeur actualisée qui utilisent 5 ans et un taux d'actualisation de 8 % sont utilisées, un facteur de 3,9927 est déterminé. Ce facteur est multiplié par 112 500 \$ afin de calculer que la valeur actualisée de 5 ans de sorties d'argent prévues serait 449 180 \$ (arrondi).

On peut voir dans le Tableau 4 que les répercussions sur la valeur actuelle de la superficie excessive d'un bâtiment et de deux employés supplémentaires à 150 000 \$ (salaire plus avantages sociaux) ont été calculées à 449 200 \$.

En tant que déduction en dollars, le point auquel cette dépréciation pour désuétude fonctionnelle est appliquée devient important. Lorsqu'un acheteur potentiel compare deux

propriétés aux fonctionnalités semblables, une avec des coûts d'exploitation excédentaires et l'autre sans, les répercussions de 449 200 \$ s'appliquent après que les problèmes liés à la détérioration physique et le remplacement ont été pris en considération, mais avant les répercussions attribuables à la désuétude externe qui sont indépendantes de la volonté du propriétaire et qui pourraient changer à l'avenir. C'est donc à ce stade de l'évaluation que l'évaluateur doit apporter des ajustements pour ce facteur.

Désuétude fonctionnelle lorsqu'aucun renseignement sur les coûts excédentaires n'est disponible

Comme il arrive souvent, les renseignements détaillés sur les coûts requis pour calculer les répercussions de la désuétude fonctionnelle ne sont pas facilement disponibles. Dans de telles situations, la désuétude fonctionnelle devrait être reconnue par l'évaluateur et une décision prise quant au pourcentage de répercussions qu'elle aura probablement sur le prix d'achat de la propriété. Ce type de déduction peut être appliquée en tant que pourcentage sur chaque composant individuel ou sur l'ensemble de la propriété.

Quantification de la désuétude externe

« La désuétude externe est la perte de valeur causée par des facteurs extérieurs à la propriété. Elle est souvent irréparable. La désuétude externe peut être temporaire (p. ex., marché saturé) ou permanente (p. ex., proximité à une catastrophe naturelle). Souvent, les facteurs externes affectent tant le composant terrain que le composant bâtiment de la valeur d'une propriété. La désuétude externe a généralement un effet sur l'ensemble du marché et influence toute une classe de propriétés, plutôt qu'une seule propriété. La désuétude externe peut n'affecter que la propriété en question lorsqu'elle dépend de l'emplacement, c.-à-d. la proximité à des facteurs environnementaux négatifs ou l'absence de zonage et de contrôles sur l'utilisation du terrain. »

[The Appraisal of Real Estate, 12th Edition, Appraisal Institute, page 412]

Voici les problèmes clés qui génèrent la désuétude externe :

- Un changement important de la demande pour le produit.
- La raffinerie qui ne fonctionne pas à capacité.
- Les coûts de production qui ne sont plus concurrentiels.

Pour comprendre la désuétude externe, l'évaluateur doit comprendre pourquoi cela s'est produit et si cela arrive également à d'autres producteurs. Il est important de se demander si les conditions externes qui affectent la propriété se traduisent normalement en changement physique à la propriété (p. ex., taille, configuration, etc.). Et si les changements à la propriété ne règlent pas la question, quelle est la perte de valeur découlant de ce type de désuétude?

Comme lors de l'application d'autres formes de dépréciation, la désuétude externe est généralement exprimée sous forme de pourcentage du coût à neuf et soustrait du coût de remplacement moins la désuétude physique et la désuétude fonctionnelle.

Méthodes de quantification de la désuétude externe

L'étude de changements relatifs aux facteurs tels que les rapports d'utilisation de la capacité et les marges brutes peut aider à quantifier ce type de désuétude, mais la désuétude externe a tendance à être spécifique à l'industrie et à la propriété. La meilleure manière d'établir la valeur marchande (c.-à-d. actuelle) est que l'évaluateur assume le rôle d'un acheteur potentiel, c.-à-d. un acheteur « averti ». Pour les propriétés ayant une utilisation optimale, telles que les raffineries de pétrole, cette étude nécessitera de faire des recherches sur l'industrie et les changements récents dans celle-ci, d'obtenir une perspective de l'avenir de l'industrie et d'acquérir des connaissances spécifiques concernant l'emplacement et d'autres facteurs « locaux » qui affectent la propriété en question.

La partie 2 du présent guide sur la méthodologie contient des renseignements plus détaillés concernant les facteurs à examiner afin de déterminer si la désuétude externe est présente et, dans l'affirmative, comment elle peut être quantifiée. Il faut noter que la SÉFM produit des rapports d'évaluation du marché pour chaque réévaluation dans le cadre de son processus de divulgation de niveau 2; ces rapports aideront l'évaluateur à tirer des conclusions quant à la nécessité d'apporter un ajustement pour la désuétude externe et, dans l'affirmative, quel doit être cet ajustement.

Lorsque la présence de désuétude externe a été déterminée, ses répercussions peuvent être quantifiées en suivant ces étapes :

1. Effectuer une étude détaillée de l'industrie – l'industrie du raffinage du pétrole dans le cas qui nous intéresse – et des facteurs économiques qui l'affectent, et établir la portée des changements qui se produisent dans l'industrie.
2. Avec l'aide du propriétaire ou de l'exploitant, analyser le rendement de la raffinerie de pétrole à évaluer (p. ex., unités produites, profits ou pertes, coût par unité, etc.) et le comparer avec les normes de l'industrie. Cela peut permettre de déterminer si la

propriété en question présente davantage de problèmes (p. ex., problèmes liés aux coûts de fonctionnement, à l'emplacement, etc.) par rapport à d'autres raffineries de pétrole semblables.

Le degré de perte de valeur devrait refléter l'ampleur des changements à la propriété. La quantification de la désuétude externe relative à l'immobilier est parfois difficile, parce que les conditions se répercutent invariablement sur la valeur commerciale de l'établissement.

Voici les trois méthodes traditionnellement utilisées pour quantifier la désuétude externe :

1. Établir la dépréciation en utilisant la méthode de soustraction ou d'autres techniques de la valeur, puis utiliser une technique « résiduelle » pour déterminer la désuétude restante après la quantification des autres formes de dépréciation.
2. En tenant compte des actions ou d'autres mesures financières, déterminer l'ampleur des pertes pour l'entreprise attribuables à la désuétude externe, puis « traduire » le résultat afin de l'appliquer au volet immobilier.
3. Trouver des données sur la valeur comparative de propriétés similaires qui ne sont pas affectées par la désuétude, et établir les différences de valeur. Cela pourrait également être une analyse des données sur les « ventes jumelées », lorsqu'une propriété a été vendue avant et après la condition donnant lieu à la désuétude, ou des données jumelées sur le revenu, lorsque les taux de location ont changé avant et après la condition donnant lieu à la désuétude. Lorsque les dates d'évaluation sont passées, un tel « jumelage » de données pourrait être prospectif ou rétrospectif.

Des techniques plus sophistiquées pourraient comprendre une « analyse de l'utilisation », une « analyse du rendement du capital », une « analyse du rapport entre l'équité et la valeur comptable » ou une « analyse de la marge brute »; toutefois, ces techniques nécessitent généralement le savoir-faire d'experts et l'on ne s'attend pas à ce que l'évaluateur puisse effectuer de telles analyses sans l'aide d'experts.

Une tentative doit être faite pour utiliser une ou plusieurs méthodes de quantification de la désuétude. Si cela n'est pas possible en raison du manque de données sur les ventes comparables ou la valeur, l'évaluateur devrait porter un jugement et tenter de le justifier. L'élément important est que la présence de désuétude externe, le cas échéant, ait été identifiée correctement et qu'une provision raisonnable doit être prévue pour ce facteur.

L'ajustement approprié pour la désuétude externe en ce qui concerne les raffineries de pétrole, avec l'explication des lignes directrices, sera contenu dans le rapport d'évaluation du

marché préparé par la SÉFM pour l'industrie du raffinage du pétrole dans le cadre de son processus de divulgation de niveau 2.

Un exemple de l'ajustement pouvant être apporté pour la désuétude externe, et les raisons de celui-ci, sont présentés dans la case 1 ci-dessous. Les chiffres utilisés doivent uniquement servir d'illustration et ne concernent aucune industrie en particulier.

Case 1

Pour déterminer la présence de désuétude économique, l'évaluateur devrait examiner les indices ou les rapports économiques de la propriété en question et l'industrie au sein de laquelle elle œuvre à la date d'effet de l'évaluation.

Cet examen devrait comprendre une comparaison de ces indices et rapports économiques à la date d'effet avec ceux obtenus pendant une période au cours de laquelle la propriété en question et l'industrie au sein de laquelle elle œuvre avaient le rendement attendu.

Dans le cas des entreprises publiques, les indices et rapports économiques des dix dernières années sont facilement disponibles. La seule façon d'obtenir des données économiques qui concernent la propriété en question est d'en faire la demande au propriétaire de la propriété en question.

Exemple

| Année | Rapport économique |
|--------------|---------------------------|
| 2006 | 24 |
| 2007 | 22 |
| 2008 | 20 |
| 2009 | 20 |
| 2010 | 23 |
| 2011 | 19 |

2012 18

2013 15

2014 17

2015 17

Les observations suivantes sont tirées des données du tableau :

- Le rapport de pointe au cours des 10 dernières années est 24.
- Le rapport moyen au cours des 10 dernières années est 19,5.
- Le rapport moyen des 3 meilleures années est 23.
- Le rapport à la date d'effet (c.-à-d. le 1er janvier 2016) est 17.

L'évaluateur doit comparer le rapport obtenu à la date d'effet (c.-à-d. 17) avec les rapports obtenus lorsque l'industrie ou la propriété en question avait le rendement attendu.

Si l'évaluateur conclut que le rapport moyen des trois meilleures années (c.-à-d. 23) reflète une période pendant laquelle l'industrie ou la propriété en question avait le rendement attendu, l'affectation pour désuétude économique serait :

$$DE = \frac{\text{moyenne sur 3 ans} - \text{rapport à la date d'effet}}$$

Moyenne sur 3 ans

$$DE = \frac{23 - 17}{23}$$

23

$$DE = \frac{6}{23}$$

23

$$DE = 0,26 \text{ ou } 26 \%$$

L'évaluateur doit faire de son mieux pour analyser un grand nombre d'indices et de rapports économiques afin d'obtenir de multiples indicateurs de la désuétude économique. Chacun de ces indicateurs doit être examiné par l'évaluateur avant qu'une conclusion soit tirée concernant l'affectation appropriée pour la désuétude économique.

Jugement

Dans certains cas, la désuétude est facile à reconnaître, mais elle est difficile à quantifier. Avec une bonne compréhension de la propriété, de la nature et de l'état de ses activités, et de la nature et de l'état de l'industrie, il arrive que l'unique méthode disponible de quantification de la désuétude consiste à porter un jugement. Ce jugement devrait être porté en tenant compte des normes concurrentielles actuelles ou des conditions de fonctionnement typiques pour ce type de propriété.

Toutefois, la détermination de la désuétude devrait être fondée sur des faits et sur un maximum d'observations du marché.

Une fois que toutes les formes de dépréciation ont été identifiées, quantifiées et soustraites du coût de reproduction à neuf, le résultat final est la valeur actuelle des améliorations, déterminée en recourant à la méthode du coût.

L'ajout des valeurs nettes d'autres améliorations, telles que le stationnement pour véhicules et la valeur du terrain (voir l'étape 5 ci-dessous) permet de générer une estimation de la valeur basée sur la méthode du coût.

Le Tableau 5 présente un exemple d'un sommaire d'évaluation typique utilisant la méthode du coût tiré du SCA (excluant la valeur du terrain).

Tableau 5

Municipal Property Assessment Corporation

©Copyright - All rights reserved
Municipal Property Assessment Corporation
Not to be reproduced by any means or
distributed in any manner, in whole or
in part, without prior written permission

This Assessment Information was generated from an independent format. Reference your Assessment Notice for current Roll values and coding.

| Roll Number: 37-39-020-240-02000 | | PROPERTY DETAILS - PROPERTY VALUATION | | | |
|----------------------------------|------------------|---------------------------------------|----------------|--------------------------------|-------------|
| Market Value Base Year: 2008 | | Selected Valuation Method: ACS | | Average Age: | |
| PROPERTY VALUE SUMMARY | | VALUATION of BUILDINGS | | TOTAL LAND VALUE | |
| Total Bldg. Net Value: | \$17,992,604 | Total Gross Floor Area (SF): | 1,473,825 | Calculated Site Area: 35,760 A | |
| Total Yardwork Net Value: | \$391,715 | Total Int. Finished Area (SF): | 159,013 | Parcel # | Type |
| Total Land Value: | \$1,080,345 | Total Bldg. RCN: | \$98,931,794 | 1 | Industrial |
| Property Total Value: | \$19,464,664 | Functional Obsolescence: | \$38,895,225 | | Area |
| Industrial MAF (Factor): | .00000000 | Life Table Depreciation: | \$27,322,743 | | 35,760 A |
| Commercial MAF (Factor): | | Bldg. Net Value: | \$32,713,826 | | Value |
| MAF Adjustment: | \$0 | Economic Obsol. Percent: | 45 | | \$1,080,345 |
| Property Current Value: | \$19,464,664 | Economic Obsolescence: | \$14,721,222 | Total Land | Value: |
| Property Current Val. Rounded: | \$19,464,000 | Total Bldg. Net Value: | \$17,992,604 | | \$1,080,345 |
| Property Value Override: | | Total Bldg. Obsol. Percent: | 54 | | |
| Total Prop. Net Rate / SF GFA: | \$13.21 | Bldg. RCN / SF GFA: | \$67.13 | | |
| | | Bldg. Net Rate / SF GFA: | \$12.21 | | |
| APPORTIONMENTS | | VALUATION of YARDWORK | | EXCESS LAND | |
| C T \$192,880 | L T \$19,271,120 | Total Yardwork RCN: | \$1,319,417.00 | Land to Bldg. Ratio: | 2.50 |
| | | Total YW Obsol.: | \$659,712.00 | Site Required: | |
| | | Life Table Depreciation: | \$267,990 | Excess Land: | |
| | | Total Yardwork Net Value: | \$391,715 | Excess Land Override: | |
| | | | | Excess Land Value: | |

5. Évaluation du terrain

À ce stade de l'évaluation, la valeur du terrain sur lequel la raffinerie de pétrole a été aménagée doit être prise en considération. Le terrain est évalué au moyen du processus de comparaison des transactions de vente.

L'on sait qu'il existe peut-être un nombre très restreint de terrains pouvant être utilisés pour des raffineries de pétrole dans le voisinage immédiat de la raffinerie à évaluer. Pour cette raison, l'évaluateur devra peut-être examiner une région géographique plus large ou rechercher des ventes de sites utilisés pour d'autres grandes usines à usage semblable.

Processus d'analyse des ventes de terrains

L'évaluateur devrait recueillir des données sur toutes les ventes de terrain pendant la période pertinente pour chaque région, totalisées par type de propriété et par zonage. Les données sur les ventes comprennent :

- l'adresse et la description légale de la propriété
- les dimensions de la parcelle
- les empiètements (terres humides, etc.)
- les types de services présents sur le site

- le prix de vente
- la date du transfert
- le numéro d'instrument
- le nom et l'adresse du vendeur et de l'acheteur
- l'intérêt transféré
- les conditions de financement
- des renseignements sur le zonage

Les données sur les ventes devraient également inclure les propriétés améliorées qui ont été achetées et démolies par la suite en faveur d'un nouvel aménagement.

Il est nécessaire d'inspecter les propriétés pour déterminer si la parcelle vendue était vide. De plus, la nature de tout nouvel aménagement de propriétés réaménagées devrait être notée.

Analyse des ventes de terrains

Plus que tout autre facteur, ce sont le type et la qualité des renseignements recueillis qui déterminent la qualité de l'analyse finale.

Les données sur les ventes de propriétés les plus semblables à la propriété en question en matière de taille, de zonage, d'emplacement et de date de vente seront les plus pertinentes pour l'évaluation du terrain de la propriété en question.

Les ventes de terrain devraient être vérifiées auprès du vendeur et de l'acheteur pour s'assurer qu'il s'agit de transactions de vente sur le marché ouvert, sans lien de dépendance, et que la valeur équivalente en argent puisse être déterminée. L'idéal est que ces ventes aient eu lieu le plus près possible de la date de l'évaluation. Une fois que des données sur les ventes comparables ont été obtenues, les valeurs des terrains devraient être établies en termes de prix par unité de superficie du site.

Problèmes relatifs à l'évaluation des terrains

Certains problèmes particuliers à l'évaluation des terrains, décrits ci-dessous, sont possibles.

Paramètres de recherche de ventes – Emplacement

L'emplacement est généralement un facteur essentiel pour les raffineries de pétrole qui est susceptible de refléter les besoins en matière de sources d'approvisionnement (p. ex., matériaux, main-d'œuvre, etc.), les liens avec le réseau de transport, et la clientèle.

Principe de l'utilisation unique

L'évaluation du terrain est guidée par le principe de l'utilisation unique, c.-à-d. les valeurs des bâtiments doivent être complémentaires et respecter la prémisses sous-jacente utilisée pour évaluer le terrain.

Paramètres de recherche de ventes

En recherchant des ventes de terrains comparables, l'évaluateur devrait définir ses critères de recherche ainsi :

- Propriétés dont le zonage est identique ou similaire. Lors de l'examen du zonage de grandes propriétés industrielles telles que les raffineries de pétrole, l'évaluateur devrait vérifier les utilisations permises afin d'assurer la comparabilité.
- Propriétés de taille similaire. S'il n'y a pas suffisamment de ventes de propriétés de taille similaire, l'évaluateur devrait tenter d'obtenir une gamme de propriétés de tailles différentes, certaines plus petites et d'autres plus grandes, afin que la valeur du site en question puisse être extrapolée à partir des données.
- Terrains dans la même région. L'évaluateur devrait d'abord rechercher des ventes de sites voisins de la propriété en question. Il pourrait être nécessaire d'étendre la zone de recherche, si le nombre de ventes trouvées est insuffisant.
- Date de la vente. La valeur des terrains change avec le temps, mais avec un nombre suffisant de ventes, ou quelques ventes jumelées c.-à-d. la même propriété vendue plus d'une fois), il est possible de déterminer l'évolution de la valeur des terrains avec le temps.

Date de la vente et taille du site.

Il est généralement plus facile d'ajuster le prix de vente d'un terrain en fonction de la date de la vente et de la taille du site qu'en fonction de l'emplacement et du zonage. Toutefois, si un établissement industriel, comme une raffinerie de pétrole, a besoin d'un site de grandes dimensions, il serait probablement plus utile de tenir compte de sites de zonage et de taille

similaires situés dans une région géographique plus grande, plutôt que de sites plus petits situés dans les alentours.

Niveau de services

Plus le nombre de services disponibles sur un site est élevé, plus la valeur de celui-ci est importante, toutes choses étant égales par ailleurs. Parfois, les ventes de terrains reflètent les prix de terrains non aménagés (p. ex., terres agricoles, terrains boisés, etc.). Il est difficile d'établir la valeur d'une parcelle aménagée en étudiant les prix de terrains non aménagés. Toutefois, en combinant le coût de l'aménagement (parfois disponible dans des études municipales publiées) et le coût du terrain non aménagé (plus un redressement en fonction du temps, plus le profit du développeur), il est possible de tirer des conclusions raisonnables relativement à la valeur du terrain.

Valeur du terrain – Conclusion

L'évaluateur devra porter des jugements quant à la valeur du terrain qui a été aménagé afin d'être utilisé comme raffinerie de pétrole, en fonction des autres ventes, le cas échéant, pour des utilisations généralement semblables.

Il est inévitable que plus l'utilisation est spécialisée, plus la collecte de données et l'évaluation du terrain doivent être effectuées avec prudence.

Établissement final de la valeur actuelle

La dernière étape de cette partie du processus consiste à ajouter la valeur du terrain à la valeur dépréciée des améliorations établie à l'étape 4, pour arriver à la valeur actuelle globale de la raffinerie de pétrole à la date d'évaluation pertinente.

6. Validation des résultats

Vérification des résultats de l'analyse des coûts

La dernière étape de la méthode du coût consiste à vérifier toutes les étapes précédentes en s'assurant que la technique adoptée est justifiable, uniforme et exacte.

En particulier, la présence de deux problèmes doit être vérifiée dans les résultats de la méthode de répartition sur la dépréciation :

1. Que la valeur dérivée est liée à la valeur prévue de la propriété, si celle-ci était vendue à la date d'évaluation.

2. Que les retombées de la dépréciation appliquée ne soient pas « comptées deux fois » dans la valeur, et ainsi que la dépréciation globale ne soit pas surestimée.

Plusieurs étapes peuvent être prises pour confirmer que l'estimation de la valeur obtenue dans le cadre de la méthode du coût est une valeur « marchande » (c.-à-d. actuelle).

1. Effectuer une estimation de la valeur en utilisant une méthode de comparaison des transactions de vente.
2. Effectuer une estimation de la valeur au moyen d'une méthode du revenu.
3. Effectuer une étude âge-vie.
4. Effectuer une étude de dépréciation par soustraction.
5. Lorsque le nombre de ventes et d'autres renseignements sont limités, comparer la valeur aux renseignements disponibles sur les ventes.

Toutes ces techniques nécessitent au moins certaines informations sur les transactions immobilières (vente, location, etc.). Dans des marchés tels que les grandes raffineries de pétrole, le manque de telles informations rend difficile ce processus de vérification.

L'évaluateur doit faire des recherches attentives pour voir s'il existe des transactions qui pourraient aider à appliquer ces validations.

Les formes les plus directes d'analyse de la dépréciation pouvant être utilisées pour vérifier le niveau global de dépréciation appliqué pour dériver la valeur des améliorations dans les raffineries de pétrole sont le « procédé âge-vie » et la « méthode de soustraction ».

Procédé âge-vie

Cette technique cherche à établir la valeur restante typique de la propriété à la fin de sa durée économique (le cas échéant). Par exemple, si une propriété a été vendue pour 5 % de sa valeur à la fin de sa durée économique, alors la dépréciation totale à la fin de sa vie serait 95 % et la dépréciation à appliquer à une structure âgée de 10 ans serait :

$$95 \% \times 10 / 50 \% = \text{dépréciation de } 19,0 \%$$

Le manuel *Appraisal of Real Estate* (troisième édition canadienne) indique que soit les coûts de reproduction, soit le coût de remplacement, pourraient être utilisés, en tenant compte du fait que la base de l'analyse doit rester la même pendant toute l'évaluation.

L'exactitude des procédés âge-vie dépend de quatre conditions :

1. La durée économique totale prévue de la propriété peut être établie.
2. L'âge effectif et la durée restante prévue de la propriété peuvent être établis.
3. La dépréciation « en ligne droite » est celle qui reflète mieux la dépréciation de la propriété.
4. Des adaptations supplémentaires sont apportées lorsque la propriété souffre de conditions anormales.

Plusieurs problèmes apparaissent lors de l'application du procédé âge-vie :

- Le calcul de la durée de vie prévue peut être effectué sur la base de l'âge chronologique ou de l'âge effectif, mais pas des deux. L'âge effectif est une mesure plus précise, mais elle nécessite que l'évaluateur connaisse les âges effectifs des propriétés étudiées pour créer un point de référence en matière de durée utile prévue.
- Le rapport simple adopté par le procédé âge-vie décrit une courbe de dépréciation en ligne droite, ce qui n'est pas une application très sophistiquée de la dépréciation.
- Le procédé âge-vie n'est pas très efficace pour prédire la dépréciation lors de périodes anormales pour l'économie. La dépréciation globale prévue par cette méthode serait la même, qu'il y ait une récession ou pas.
- Le procédé âge-vie est très efficace lorsque les propriétés ont des fonctionnalités très semblables et des tailles similaires, lorsque leurs âges effectifs sont connus, et lorsqu'il n'y a aucune désuétude externe.

Le processus nécessite un certain ajustement si les conditions sont anormales ou si la propriété elle-même subit des répercussions anormales attribuables à la dépréciation.

Ici, l'analyse a pour objectif de déterminer si la dépréciation totale appliquée à la suite de l'analyse de répartition correspond au facteur calculé lors de l'analyse âge-vie. Si l'écart est important, il faut envisager une analyse supplémentaire de la dépréciation.

Un exemple simple de l'utilisation du procédé âge-vie est illustré dans le Tableau 6 ci-dessous :

Tableau 6

| Numéro de ligne | Détails de la propriété en question | Formule | Montants |
|------------------------|--|-------------------|-----------------|
| 1 | Durée économique totale des améliorations | | 55 ans |
| 2 | Âge effectif des améliorations | | 20 ans |
| 3 | Rapport âge-vie | Ligne 2 / Ligne 1 | 36 % |
| 4 | Coût à neuf des améliorations | | 5 400 000 \$ |
| 5 | Montant de la dépréciation | Ligne 4 × Ligne 3 | 1 944 000 \$ |
| 6 | Valeur dépréciée des améliorations | Ligne 4 – Ligne 5 | 3 456 000 \$ |

Dans cet exemple, la valeur dépréciée des améliorations découlant de l'application du procédé de répartition utilisé à l'étape 4 devrait être comparée avec le chiffre de 3 456 000 \$ dérivé du procédé âge-vie, afin de voir s'il est à peu près semblable. S'il ne l'est pas, l'évaluateur devra vérifier le calcul de la dépréciation pour voir s'il contient des erreurs.

Méthode de soustraction

Une autre technique du calcul de la dépréciation globale est la méthode de soustraction. Comme le procédé âge-vie, cette méthode ne distingue pas les différents types de dépréciation; elle a recours aux données disponibles sur les transactions de vente afin d'établir la différence entre les coûts à neuf et la valeur marchande.

La méthode de soustraction est fondée sur une étude de la dépréciation globale pour un type de propriété, comme déterminé par le marché. Le fait de connaître la valeur de la propriété à neuf et la valeur et l'âge de la propriété au moment de la vente fournit une indication de la dépréciation globale.

Le processus nécessite des ventes de propriétés semblables et établit la valeur des améliorations à la date de la vente en soustrayant la valeur du terrain du prix de vente. La différence entre le coût à neuf des améliorations (remplacement ou reproduction) et le prix

de vente correspond au montant total de la dépréciation attribuable aux améliorations. Si les ventes ont lieu à différentes dates, le montant global typique de la dépréciation par an peut être calculé et appliqué à la propriété en question.

Un exemple simple de l'analyse de soustraction est présenté dans le Tableau 7 ci-dessous.

Tableau 7

| | Vente 1 | Vente 2 | Vente 3 |
|------------------------------------|---------------|---------------|--------------|
| Prix de vente | 1 900 000 \$ | 2 370 000 \$ | 1 880 000 \$ |
| Moins la valeur du terrain | -1 234 000 \$ | -1 409 000 \$ | -934 000 \$ |
| Valeur marchande des améliorations | 1 | 2 | 3 |
| Coût (à neuf) des améliorations | 1 340 000 \$ | 1 658 000 \$ | 1 145 000 \$ |
| Dépréciation totale (\$) | 674 000 \$ | 697 000 \$ | 199 000 \$ |
| Dépréciation totale (%) | 50,23% | 42,0 % | 17,4 % |
| Âge (années) | 33 | 27 | 12 |
| Dépréciation par an | 1,52 % | 1,55 % | 1,45 % |

D'après cette étude, la méthode de soustraction permet de conclure que le montant total de la dépréciation devrait s'élever à 1,51 % par an. Étant donné un bâtiment de 10 ans dans une raffinerie de pétrole, la dépréciation totale calculée par la méthode de soustraction devrait être de 15,1 %.

En combinant des renseignements sur plusieurs ventes de propriétés similaires, il devient possible de se forger une image de la dépréciation prévue pour un âge donné.

Comme technique générale, la méthode de soustraction souffre de problèmes de référence semblables à ceux du procédé âge-vie. Avec un nombre suffisant de ventes, il serait possible d'élaborer des courbes de dépréciation globale pour de grandes propriétés industrielles de différentes tailles et de différents types. Toutefois, l'application est surtout efficace lorsque des données sur les ventes de propriétés semblables sont disponibles, et les résultats peuvent être ajustés selon les différences entre les propriétés.

Comme nous l'avons déjà indiqué, il n'existe peut-être pas suffisamment de données relatives à des transactions pour des raffineries de pétrole qui permettraient à l'évaluateur de recourir à cette méthode. Toutefois, les données disponibles devraient être examinées attentivement pour voir si une analyse de ce genre peut être effectuée.

Ventes de référence

Une autre façon de vérifier le résultat d'une méthode du coût consiste à trouver des ventes de propriétés similaires et de déterminer si les ventes de ces propriétés présentent des résultats semblables à l'analyse des coûts de la propriété en question, c.-à-d. un montant semblable par pied carré. Cette technique est différente d'une analyse « complète » de comparaison des transactions de vente, où les valeurs des ventes sont ajustées pour obtenir une conclusion en matière de valeur pour la propriété en question.

Cette technique peut être utilisée lorsque les données sur les ventes sont limitées ou lorsque la comparabilité des propriétés nécessite des ajustements importants. Elle n'est pas conçue pour fournir une réponse à l'évaluation, mais plutôt pour fournir un point de comparaison visant à ralentir l'évaluateur, afin de déterminer si le résultat de la méthode du coût pour une raffinerie de pétrole s'aligne sur les données du marché pour d'autres grandes propriétés industrielles semblables.

Comparaison avec d'autres raffineries de pétrole

Après avoir effectué l'évaluation et les vérifications de validation décrites ci-dessus, l'évaluateur devrait comparer le résultat avec la valeur actuelle d'autres raffineries de pétrole en Ontario.

Si le résultat de l'évaluation pour la raffinerie de pétrole en train d'être évaluée semble ne pas être aligné avec la valeur actuelle d'autres raffineries de pétrole similaires, l'évaluateur devrait examiner les différences afin de voir si elles indiquent qu'une erreur a été commise lors des étapes précédentes de l'évaluation.

L'idéal est que le résultat des vérifications de validation et de comparaison indique que la valeur actuelle de la raffinerie de pétrole en question dérivée par la méthode du coût est correcte.

Pour obtenir un exemple simple de l'évaluation remplie, avec un rappel des étapes clés du processus d'évaluation, consultez le Tableau 8 ci-dessous.

Tableau 8

| | |
|--|--------------|
| Coût de reproduction à neuf | 1 400 000 \$ |
| Soustraire les dépenses en immobilisation excédentaires (coût des zones surconstruites) | -110 000 \$ |
| Coût de remplacement à neuf | 1 290 000 \$ |
| Soustraire le coût de redressement de l'entretien différé | 30 000 \$ |
| Total partiel | 1 260 000 \$ |
| Soustraire la dépréciation physique - 30 % | -378 000 \$ |
| Coût de remplacement à neuf moins amortissement (CRNMA) | 882 000 \$ |

| | |
|--|--------------|
| Soustraire la désuétude fonctionnelle supplémentaire | -72 000 \$ |
| Total partiel | 810 000 \$ |
| Soustraire la désuétude externe - 10 % | -81 000 \$ |
| Valeur dépréciée des améliorations | 729 000 \$ |
| Ajouter la valeur du terrain | 486 000 \$ |
| Estimation de la valeur marchande | 1 215 000 \$ |

Annexes

Annexe A – Liste des propriétés couvertes par le présent guide sur la méthodologie

| Company Name | Location Address 1 | Location City | Roll Number | Total Floor Area |
|-----------------------------|-----------------------|---------------|--------------------|------------------|
| Shell Canada Limited | 130 St Clair Pky | Corunna | 3805-220-070-02400 | 258,255 |
| Imperial Oil Limited | 295 Concession Road 2 | Nanticoke | 2810-332-001-49000 | 268,627 |
| Imperial Oil Limited | 288 Concession Road 2 | Nanticoke | 2810-332-001-47000 | 9,241 |
| Suncor Energy Products Inc. | 1900 River Rd | Sarnia | 3829-400-050-06000 | 256,987 |
| Suncor Energy Products Inc. | 1832 Vidal St S | Sarnia | 3829-400-050-17500 | 25,270 |
| Imperial Oil Limited | Christina St S | Sarnia | 3829-400-049-00200 | 570,155 |
| Imperial Oil Limited | 500 Christina St S | Sarnia | 3829-400-049-11500 | 145,528 |
| Imperial Oil Limited | 675 Vidal St S | Sarnia | 3829-400-049-29800 | 3,654 |
| Imperial Oil Limited | Vidal St S | Sarnia | 3829-400-049-40000 | 177,176 |
| Imperial Oil Limited | Vidal St S | Sarnia | 3829-400-050-00600 | 408,940 |
| Suncor Energy Products Inc. | 535 Rokeby Line | Mooretown | 3805-220-040-10200 | 157,979 |
| Greenfield Ethanol Inc | 141 Commerce Dr | Johnstown | 0701-701-020-09950 | 95,779 |
| Greenfield Ethanol Inc | 99 Farrell Dr | Tiverton | 4108-260-001-17605 | 30,492 |
| Greenfield Ethanol Inc | 275 Bloomfield Rd | Chatham | 3650-420-023-11511 | 101,484 |
| IGPC Ethanol Inc | 89 Progress Dr | Aylmer | 3411-030-000-02811 | 71,696 |
| Kawartha Ethanol Inc | 6830 Highway 7 | Havelock | 1531-010-002-20350 | 75,826 |

Remarque : la liste d'inventaire entre en vigueur le 5 février 2015. Les entrées continuent à être examinées et peuvent changer pendant le processus de consultation.

Annexe B – Glossaire des termes

Ces définitions sont tirées de différentes sources, y compris Property Appraisal and Assessment Administration, Joseph Eckert, ed. IAAO et The Appraisal of Real Estate, Appraisal Institute, 12th Edition.

| | |
|--|--|
| Âge chronologique | Le nombre d'années écoulé depuis la construction de la structure originale. Les synonymes sont l' <i>âge réel</i> et l' <i>âge historique</i> . Contraster avec « âge effectif ». |
| Âge effectif | Âge typique d'une structure équivalente à la structure en question en ce qui concerne son utilité et son état. Il est généralement plus utile de connaître l'âge effectif d'une vieille structure remise en état d'un bâtiment dont l'entretien différé est plus important que son âge chronologique. |
| Âge réel | Parfois appelé « âge historique » ou « âge chronologique ». Il s'agit du nombre d'années écoulé depuis la fin de la construction du bâtiment. |
| Comparables, ventes d'immeubles comparables | Propriétés récemment vendues qui sont semblables à des égards importants à la propriété évaluée. Le prix de vente et les caractéristiques physiques, fonctionnelles et relatives à l'emplacement de chacune des propriétés sont comparés à ceux de la propriété évaluée afin d'obtenir une estimation de la valeur. Par extension, le terme <i>comparables</i> est parfois utilisé pour faire référence à des propriétés dont les loyers ou les revenus sont comparables à ceux de la propriété évaluée. |
| Coût | Le montant total des dépenses pour une amélioration (structure). |
| Coût de remplacement | Coût, y compris le matériel, la main-d'œuvre et les frais généraux, qui sera engagé pour construire une amélioration qui aurait la même utilité pour son propriétaire que l'amélioration en question, sans nécessairement reproduire de caractéristique particulière de la propriété. |

| | |
|-------------------------------------|---|
| Coûts de reproduction | Coût, y compris le matériel, la main-d'œuvre et les frais généraux, qui sera engagé pour construire une amélioration ayant exactement les mêmes caractéristiques que les améliorations en question. |
| Coûts fixes | Coûts des ressources fixes utilisés par une entreprise, qui ne varient pas avec les niveaux de production et qui ne peuvent pas être changés à court terme. |
| Dépréciation | Perte de valeur d'un objet par rapport à son coût de remplacement, son coût de reproduction ou son coût d'origine, quelle qu'en soit la cause. La dépréciation est parfois subdivisée en trois types : la détérioration physique (usure); la désuétude fonctionnelle (conception sous-optimale à la lumière des technologies ou des goûts actuels); et la désuétude économique (emplacement indésirable ou demande considérablement réduite pour le produit). |
| Dépréciation accumulée | Montant de la dépréciation provenant de toutes les sources qui affecte la valeur de la propriété en question. |
| Désuétude | Une cause de la dépréciation, une dégradation de la désirabilité et de l'utilité causée par des inventions, des changements de conception, des procédés de production améliorés ou des facteurs extérieurs qui rendent une propriété moins désirable et avec moins de valeur pour un usage continu. Elle peut être fonctionnelle ou économique. |
| Désuétude économique/externe | Perte de valeur des améliorations (relative au coût du remplacement des améliorations par d'autres ayant la même utilité) découlant de facteurs extérieurs à la propriété. |
| Désuétude fonctionnelle | Une défaillance dans la structure, les matériaux ou la conception qui réduit la fonction, l'utilité et la valeur de l'amélioration. |

| | |
|----------------------------------|--|
| Durée économique | La période pendant laquelle il est prévu qu'un bâtiment donné ou une autre amélioration à une propriété contribue (positivement) à la valeur totale de la propriété. Cette période est généralement plus courte que la période pendant laquelle l'amélioration pourrait rester sur la propriété, autrement dit sa vie physique. |
| Durée économique restante | Nombre d'années qui restent dans la durée économique d'un bâtiment ou une autre amélioration, à la date de l'évaluation. Cette période est influencée par les attitudes des participants aux marchés et par les réactions du marché aux propriétés concurrentielles disponibles sur le marché. |
| Éléments de courte durée | Composants du bâtiment dont la durée économique prévue restante est inférieure à la durée économique restante de toute la structure. |
| Éléments de longue durée | Composants du bâtiment dont la durée économique prévue restante est la même que la durée économique restante de toute la structure. |
| Entretien différé | Réparations et améliorations semblables qui auraient normalement été effectuées sur une propriété, mais qui ne l'ont pas été, augmentant ainsi le montant de sa dépréciation. |
| Équité | (1) La mesure dans laquelle les évaluations présentent une relation constante avec la valeur marchande. Les mesures comprennent le coefficient de dispersion et le coefficient de variation. (2) La valeur nette d'une propriété, une fois les privilèges et autres charges soustraits. Voir également « iniquité horizontale » et « iniquité verticale ». |
| Équité de l'évaluation | La mesure dans laquelle les évaluations présentent une relation cohérente avec la valeur marchande. |
| Évaluation de la | Selon la définition de l'article 1 de la Loi sur l'évaluation foncière, valeur actuelle, « à l'égard d'un bien-fonds, s'entend |

| | |
|--|--|
| valeur actuelle (ÉVA) | de la somme que produirait, le cas échéant, la vente du fief simple non grevé entre un vendeur et un acheteur consentants et sans lien de dépendance. » |
| Méthode de soustraction du marché | Méthode d'estimation de la dépréciation qui compte sur la disponibilité de ventes d'immeubles comparables dont la dépréciation peut être obtenue. |
| Méthode du coût | Valeur estimée comme étant le coût actuel requis pour reproduire ou remplacer les améliorations (y compris l'incitatif ou le profit approprié de l'entrepreneur) moins la perte de valeur attribuée à la dépréciation, plus la valeur du terrain ou du site. |
| Procédé âge-vie | Une méthode d'estimation de la dépréciation accumulée fondée sur l'hypothèse que globalement, une simple formule mathématique peut être utilisée pour déduire la dépréciation accumulée à partir de l'âge d'une propriété et de sa durée économique. |
| Procédé de répartition | Une méthode d'estimation du total de la dépréciation en spécifiant le montant de chaque forme de dépréciation, souvent pour chaque composant majeur d'un bâtiment (y compris physique, fonctionnel et externe). |
| Propriété à usage particulier | Une propriété à marché limité ayant une conception physique unique, des matériaux de construction spéciaux ou une disposition qui limite son utilité à l'usage pour laquelle elle a été construite; également appelée « propriété à conception particulière ». |
| Techniques de la valeur | Une ou plusieurs de trois techniques de l'évaluation, c'est-à-dire (a) coûts; (b) comparaison des ventes; (c) revenu. Les techniques employées permettront à l'évaluateur de déterminer la valeur de la propriété. |
| Utilisation optimale | L'utilisation légale et raisonnablement probable d'un terrain nu |

| | |
|------------------------------|---|
| | sur une propriété améliorée qui est physiquement possible, convenablement soutenue et financièrement faisable et qui génère la valeur la plus élevée. |
| Utilité fonctionnelle | La capacité de la propriété ou du bâtiment à être utile et à s'acquitter des fins pour lesquelles il est conçu, selon les goûts et les normes actuels du marché, l'efficacité de l'utilisation du bâtiment en ce qui concerne le style architectural, la conception et la disposition, les schémas de circulation et la dimension et le type des bâtiments. |
| Utilité marginale | Changement de l'utilité totale pour un client découlant d'un changement unitaire au niveau de consommation d'un élément. |
| Valeur imposable | La valeur imposable s'applique à l'imposition ad valorem et fait référence à la valeur d'une propriété conformément aux rôles d'imposition. |
| Valeur marchande | Le prix de vente le plus probable d'une propriété en argent dans un marché ouvert et concurrentiel, en postulant que l'acheteur et le vendeur agissent de manière prudente et en connaissance de cause, en accordant un temps suffisant pour la vente, et en supposant que la transaction n'est pas affectée par des pressions indues. Voir Évaluation de la valeur actuelle. |